



CR ELEKTRISK RIVE Brugermanual



Brugermanual til KOMPAKT ELEKTRISK RIVE CR551V

Begyndende Serie #: 010619001

Tilbehør

Udskiftningsdele

OPSKÆRINGSSPOLE	SKÆREBLADE	AFSTANDSSTOPPERE	DRIV REM	TÆRSKEBLADE	TÆRSKEAKSEL
En komplet verti-opskæringsspole til din CR. 20" bred spole til brug i græs, der kræver vertikal skæring, og til at assistere i projekter om oversåning af plæner.	Et helt sæt af tyve blade til udskiftning. Inklusiv 40 nye maskinskruer og låse møtrykker til udskiftningsinstallation.	Et komplet udskiftningssæt. 44 stk. 1/2" afstandsstoppere og 4 stk. 1/4" afstandsstoppere	Oprindeligt udstyret drivrem til din CR.	Et komplet udskiftningssæt. 30 af vores højkvalitets tærskerblade til din CR. Inklusiv 8 nye låseclips til udskiftningsinstallation.	Et helt sæt af fire aksler til udskiftning. Inklusiv 8 nye låseclips til udskiftningsinstallation. BEMÆRK: Vi anbefaler, at du udskifter akslerne, når du udskifter tærskerne.
P/N 350252	P/N 350187	P/N 350258	P/N 350207	P/N 350251	P/N 350185

VIGTIGT - LÆS DETTE GRUNDIGT FØR BRUG OG BEHOLD TIL FREMTIDIG REFERENCE



CR ELEKTRISK RIVE Brugermanual



OM DENNE MANUAL

TAK, fordi du købte en BILLY GOAT® CR Elektrisk Rive. Din nye maskine er omhyggeligt blevet designet og fremstillet til at tjene dig pålideligt og produktivt i årevis. Denne manual giver dig komplette brugs- og vedligeholdelsesanvisninger, som vil hjælpe dig med at vedligeholde din maskine, så den kører i bedste stand. Læs denne manual grundigt før du samler, betjener eller vedligeholder dit udstyr.

INDHOLD

SPECIFIKATIONER	3
ANVENDELSESFORMÅL & VEJLEDNINGSMÆRKATER	4
PAKNINGSTJEKLISTE & MONTERING	5
BETJENING	6-7
VEDLIGEHOJDELSE	8-9
FEJLFINDING	9



CR ELEKTRISK RIVE Brugermanual

SPECIFIKATIONER

CR551V

Motor: HP	5,0 (3,73 kW)
Motor: Model	10V3320003F1
Motor: Type	Briggs and Stratton
Motor: Brændstofkapacitet	3,3 qt (3,1L)
Motor: Oliekapacitet	0,63 qt (0,6L)
Total Enhedsvægt:	125# (56,8 kg)
Maks. hældning ved betjening	20°



CR ELEKTRISK RIVE Brugermanual

ANVENDELSESFORMÅL

ANVENDELSESFORMÅL

Denne maskine er designet til at fjerne tække fra din græsplæne, renovere eksisterende græsplæner og til at assistere i såningsarbejdet. Denne maskine bør ikke blive brugt til andre formål end de ovenfor nævnte.

Betjen **IKKE** hvis der forekommer usædvanlig vibration. Hvis der forekommer usædvanlig vibration, skal motoren slukkes øjeblikkeligt, og der skal tjekkes for skade eller slid på spole, løse skivebolte eller skruesæt, løs motor eller installerede fremmede objekter. (Se sektionen om fejlfinding på side 9)

VEJLEDNINGSMÆRKATER

De nedenfor viser mærkater blev installeret på din BILLY GOAT® CR Elektrisk Rive. Hvis nogle af mærkaterne er beskadigede eller mangler, skal de udskiftes før betjening af dette udstyr. Genstandsnumre fra den Illustrerede Delliste og delnumre er angivet for at gøre det lettere at bestille mærkater, der skal udskiftes. Den korrekte position af hver mærkat kan bestemmes ved at se de viste Figur- og Genstandsnumre.



MÆRKAT FARE HOLD HÆNDER OG FØDDER VÆK
GENSTAND #51 P/N 400424



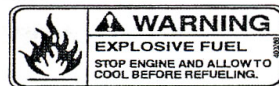
MÆRKAT GRUPPEGENSTAND #49
P/N 830503



FARE FLYVENDE AFFALD
GENSTAND # 48 P/N 810736



MÆRKAT ADVARSEL BESKYTTELSE
GENSTAND #52 P/N 900327



MÆRKAT EKSPLOSIVT BRÆNDSTOF
GENSTAND # 50 P/N 400268



MÆRKAT INSTRUKTIONSHØJDE JUS.
GENSTAND #35 P/N 350224





CR ELEKTRISK RIVE Brugermanual

PAKNING TJEKLISTE

BEMÆRK: Genstande i () kan ses i Delillustrationen og Dellisten på side 10-11.

Din Billy Goat Elektriske Rive afsendes fra fabrikken i en papkasse, færdigmonteret.



LÆS alle sikkerhedsinstruktioner før samling af enheden.

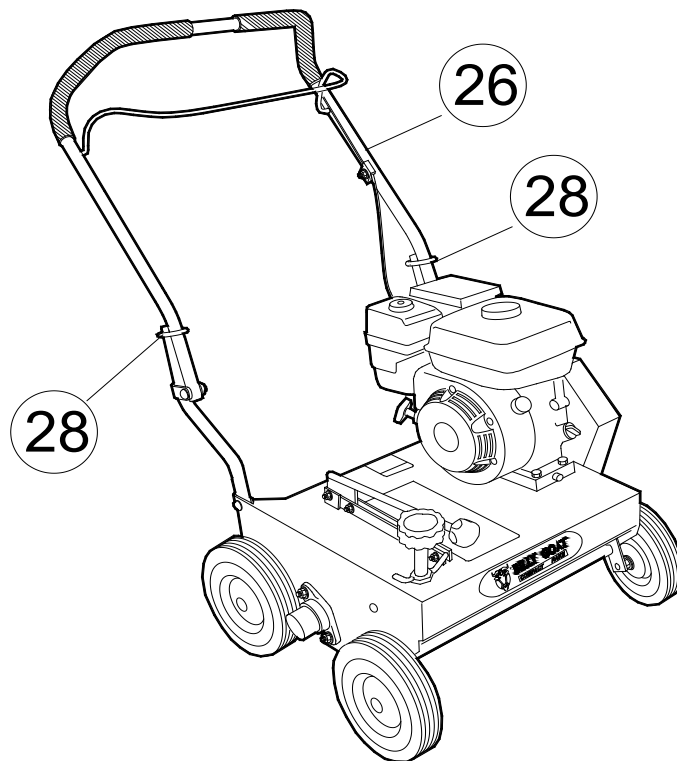
VÆR FORSIGTIG når du flytter enheden fra kassen, er Håndtagssamlingen vedlagt og foldet.



HÆLD OLIE PÅ MOTOREN FØR DU STARTER

DELTASKE & INFORMATIONSMATERIALE MONT

Garantikort P/N- 400972, Brugermanual P/N-350518, Overensstemmelseserklæring P/N-100504, Generel Sikkerheds- og Advarselsmanual P/N-100295 og Informationsmateriale CR Tilbehør 350246.



Tjekliste over Pakkede Dele

Briggs & Stratton

Informationsmateriale Mont
P/N-350243

MONTERING

BEMÆRK: Genstande i () kan ses i Delillustrationen og Dellisten på side 10-11.

1. **FOLD** det øverste håndtag (genstand 26) ud og lad håndtags låsesløjferne (genstand 28) glide på plads for at sikre det øverst håndtag til det nederste.
2. **TJEK** motorens olieniveau og fyld den på til et passende niveau med motorproducenters anbefalede olietype. Flyt stangen til at justere højden til ned-poistionen for at jævne motoren under tjecket. Se motorproducentens instruktionsmanual.
3. **TILSLUT** tændrørskabel.



CR ELEKTRISK RIVE Brugermanual

BETJENING

STARTER MOTOR

Se motorproducentens instruktioner for hvilken type og mængde af olie og benzin, der benyttes. Motoren skal være plan, når der tjekkes og påfyldes olie eller benzin.

BRÆNDSTOFVENTIL: Flyt brændstofventil til "ON" positionen (når den leveres på en motor).

STOPKNAP: Placeret på motoren. "slow/stop" position.

CHOKER: Betjenes med chokerarmen på siden af motoren.

GASSPJÆLD: Reguleret af gashåndtaget på motoren.

Hvis din enhed ikke starter, så tjek sektionen om fejlfinding på side 9 og se også manualen for motoren.

SKÆRE BETJENING

BEMÆRK: PARKER ALDRIG DENNE ENHED PÅ NOGEN FORM FOR SKRÅNING. Hold altid spolen i op-positionen, når enheden parkeres.


POSITION AF BLADE & DYBDE STYRESTANG: Bladene kan hæves eller sænkes ned på jorden ved hjælp af stangen til højdejustering på motorbasen. Den følgende bladdybde kan justeres højere eller lavere. (Se Fig. 1 & 2)

JUSTERING AF BLADDYBDE: Bladenes dybde kan hæves eller sænkes ved at rotere knoppen på toppen af justeringsstangen. Bladene sænkes ved at rotere knoppen mod uret og hæves ved at rotere knoppen med uret. Bladenes relative dybde kan vurderes ved at bruge dybdeskalaen placeret i forreste højre hjørne af motorbasen. (Se Fig. 3)


FOLDEHÅNDTAG: Enheden er udstyret med et øvre foldehåndtag for nemmere opbevaring og transport. Håndtaget kan foldes ved at lade håndtagets låsesløjfer (genstand 28) glide op. Dette frigør det øvre håndtag og gør det muligt at folde det over enheden.

HÅNTERING & TRANSPORT:  Denne enhed kræver to mennesker til at løfte den. Med håndtaget i foldet position løftes ved at holde det nedre håndtag og rem/akselværn på hver sin side af maskinen. Fastgør maskinen under transport.

  Løft aldrig maskinen mens motoren kører.

OPBEVARING:  Opbevar aldrig motoren indenfor eller indelukket i et dårligt ventileret område med brændstof i tanken, hvor dampe fra brændstoffet kan nå en åben flamme, gnist eller vågebluse, så som på en ovn, vandvarmer, tørretumbler eller andet gasapparat.

Hvis motoren ikke bruges i 30 dage eller mere, skal den forberedes som følger:

 Fjern alt benzin fra karburatoren og brændstoffranken for at forhindre gummi aflejringen i at formes om disse dele og skabe mulige funktionsfejl ved motoren. Dræn brændstoffet udendørs ind i en godkendt beholder, væk fra åben ild. Sørg for at motoren er kold. Ryg ikke. Kør motoren indtil brændstoffranken er tom, og motoren løber tør for benzin.

RIVE BETJENING

INDSTIL DYBDE: Med motoren slukket indstilles rivningsdybden, således at bladene kun rører på en flad overflade (f.eks. indkørsel eller fortov).

AKTIVÉR BLADE: Træk hanken tilbage på betjeningshåndtaget. **BEMÆRK:** Når bladene aktiveres under forhold med voldsom belastning, f.eks. tungt tække eller meget ujævnt græstør, så tryk ned på betjeningshåndtaget, så de forreste hjul løftes lidt. Aktivér bladene. Sænk langsomt enheden ned på græstørvet.

RIVE: Riv et lille test areal og undersøg resultaterne. Tække bør blive fjernet og anbragt ovenpå det sunde græs. Hvis usædvanlig stor skade forekommer på det sunde græs, så justér bladdybden for at formindske skaden. Fortsæt med at rive gården ved at arbejde i én retning (f.eks. nord-syd eller øst-vest). **BEMÆRK:** Hvis der forekommer et stort fald i motor RPM eller enheden trækker dig fremad og hopper under betjening, er bladdybden indstillet for lavt.

FJERN TÆKKE: Efter rivning vil et lag af tække være anbragt ovenpå græspænen. Dette tække skal fjernes, før plænen gødes, sås eller vandes. Vi foreslår at bruge en græsplæne støvsøger eller blæser med hjul til at samle og fjerne tækket.

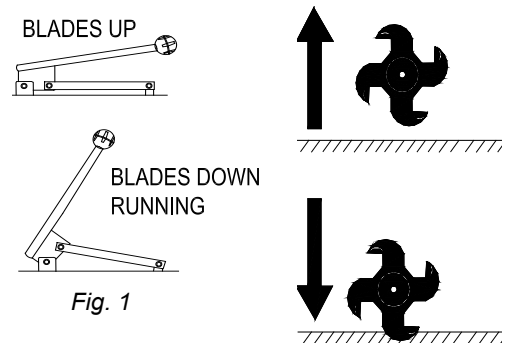


Fig. 1

Fig. 2

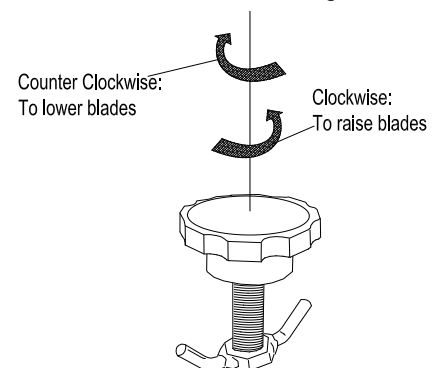


Fig. 3



CR ELEKTRISK RIVE Brugermanual

VERTI-SKÆRE BETJENING

INDSTIL DYBDE: Med motoren slukket indstilles rivningsdybden, således at bladene kun rører på en flad overflade (f.eks. indkørsel eller fortov).

AKTIVÉR BLADE: Træk hanken tilbage på betjeningshåndtaget. **BEMÆRK:** Når bladene aktiveres under forhold med voldsom belastning (f.eks. tungt tække eller meget ujævnt græstørv) så tryk ned på betjeningshåndtaget, så de forreste hjul løftes lidt. Aktivér bladene. Sænk langsomt enheden ned på græstørvet.

SKÆR: Verti-riv et lille test areal og undersøg resultaterne. Noget tække og afklippede stilke bør blive fjernet og anbragt ovenpå det sunde græs. Græs køreere bør blive skåret og gjort klar til at blive fjernet. Hvis usædvanlig stor skade forekommer på det sunde græs, så justér bladdybden for at formindske skaden. Fortsæt med at rive gården ved at arbejde i én retning (f.eks. nord-syd eller øst-vest). **BEMÆRK:** Hvis der forekommer et stort fald i motor RPM eller enheden trækker dig fremad og hopper under betjening, er bladdybden indstillet for lavt.

FJERN TÆKKE/STILKE: Efter verti-skæring vil et lag af tække og afklippede stilke være anbragt ovenpå græsplænen. Vi foreslår at bruge en græsplæne støvsuger eller blæser med hjul til at samle og fjerne tækket/stilkene.

*****TIPS*****

SLÅ

Slå græsplænen til dens normale højde.

TØR

Sørg for at græsset er tørt. Våde forhold kan forårsage øget skade på sundt græs.

INSPICÉR

Kontrollér græsplænen før arbejdet påbegyndes. Fjern alle sten, ledninger, snore eller andre objekter, der kan udgøre en fare under arbejdet, før arbejdet startes.

IDENTIFICÉR

Markér alle fastgjorte objekter, skal undgås under arbejdet, så som sprinklerhoveder, vandventiler, nedgravede kabler eller tøjsnorspæle, etc.

TÆKKE

Tække er et tæt lag af dødt græs, afklippet græs og rødder, der bygger sig op henover tid græsplænenes fundament og forhindrer luft, vand og gødning i at nå ned til jorden. Dette kan medføre udvikling af overfladiske rødder og gøre en plæne mere modtagelig overfor tørke og sygdom. Tække kan også skabe et ideelt miljø for insekter at gemme og formere sig i. Periodisk fjernelse af tække vil holde din græsplæne sund.

TUNGT TÆKKE

Græsplæner med en usædvanlig stor mængde tække vil kræve flere behandlinger for at fjerne det effektivt. Et forsøg på at fjerne en usædvanlig stor mængde thatch (mere end 3/4"[19 mm] dybt) i en behandling vil beskadige og ødelægge den levende del af græsplænen. Det er bedst at fjerne tungt tække ved sæsonprægede behandlinger (f.eks. forår eller efterår).

KONTROLLÉR

Før du starter er det bedst at evaluere græsplænenes forhold ved at skære en eller flere kerneprøve fra det område, der skal behandles. En kerne kan skæres ved hjælp af et stykke pvc eller metalrør. Hammer røret ned i jorden, fjern det og skub kernen ud af røret for at undersøge det og bestemme hvilken tækkedybde, du har i din have.

SKRÅNINGER

Riv henover og ikke op og ned af skråningen. Dette er meget nemmere og mere sikkert for bejenteren, og det er bedre for græsplænen. At rive henover vil hjælpe med at reducere afstømning ved vanding og lader dermed jorden på skråningen indeholde mere sæsæd, gødning og vand. Enhedens maksimale betjeningshældning er 35% eller 19°.

DYBDE

Enhedens brede mulighed for at justere dybden er givet for at tage højde for slid på bladene. En dybere indstilling af spolen vil ikke skabe bedre eller hurtigere resultater. Tærskespolen er beregnet til at blive indstillet, så den kun rører overfladen på en flad jord. Skærspolen bør blive indstillet ligelig med jorden til verti-skæringsarbejde og indstillet til en maksimal dybde på 1/2" til såningsarbejde. En dybere indstilling af spolen end dette, vil kun resultere i for tidligt slid på enheden (f.eks. fejlet rem). Hvis du ønsker at bearbejde jorden dybere, end retningslinjerne ovenfor tillader det, bør det gøres gradvist ved gentagne gennemløb.



VEDLIGEHOLDELSE

PERIODISK VEDLIGEHOLDELSE

BEMÆRK: Genstande i () kan ses i Delillustrationen og Dellisten på side 10-11.

Periodisk vedligeholdelse bør blive udført ved følgende intervaller:

Vedligeholdelsesbetjening	Hver gang den bruges (dagligt)	Hver 25. time
Inspicér for løse, slidte eller beskadigede dele		●
Kontrollér motorolie	●	
Inspicér rem		●
Motor (Se Motor Manual)		
Smør spolelejer		●
Inspicér og rens motorens luftfilter	●	
Oliér forbindelsen til højdejustering		●

SLID PÅ TÆRSKEBLADE

1. Vent på at motoren afkøles og afbryd tændrør.
2. Luk motorens brændstofventil. (Kun for Honda)
3. Læn enheden tilbage på de nedre håndtag og fastgør den.
4. Inspicér bladene for slid og udskift med det samme bøjede eller revnede blade. Mål bladets samlede længde. (Se Fig. 4)
5. Hvis bladenes samlede længde måler mindre end 3,0"(76 mm), skal de udskiftes. **BEMÆRK:** Vi anbefaler at udskifte alle tærskerne på en gang.

SLID PÅ SKÆREBLADE

1. Vent på at motoren afkøles og afbryd tændrør.
2. Luk motorens brændstofventil. (Kun for Honda)
3. Læn enheden tilbage på de nedre håndtag og fastgør den.
4. Inspicér bladene for slid og udskift med det samme bøjede eller revnede blade. Mål bladets samlede længde fra midten af påspændingsbolten til spidsen af det slidte blad.
5. Hvis bladenes samlede længde måler mindre end 3,0"(76 mm), skal de udskiftes. **BEMÆRK:** Vi anbefaler at udskifte alle bladene på en gang.

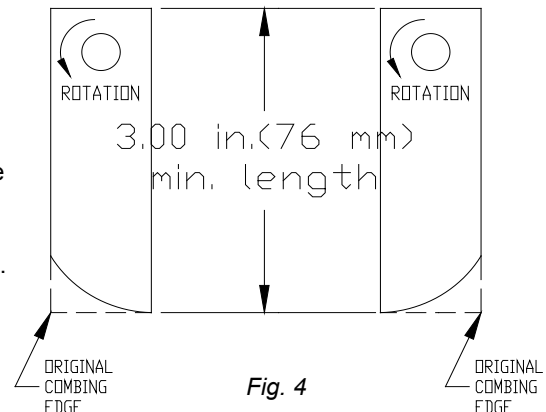


Fig. 4

ROTEREDE TÆRSKESPOLE FRA ENDE TIL ENDE

For at maksimere tærskedadets levetid og ydelse kan spolen roteres fra ende til ende periodisk for at give en frisk førende skærekant. Det tager ca. 20 min. og kræver to 1/2" topnøgler med forlængerdel.

1. Vent på at motoren afkøles og afbryd tændrør.
2. Luk motorens brændstofventil.
3. Læn enheden tilbage på de nedre håndtag og fastgør den.
4. Fjern de seks skruer (genstand 65) der holder remmen og akselskærmene (genstand 21 & 22) på plads. Det er nødvendigt at sænke højdejusteringsarmen for at nå låsemøtrikken på skærmene. Fjern skærmene.
5. Fjern drivremmen (genstand 9) ved at "gå" den ud af furen på spoleskiven (genstand 2).
6. Fjern de fire låsemøtrikker (genstand 47) og spændeskiver (genstand 35) der holder lejerne (genstand 23) til enhedens ramme.
7. Spolen (genstand 6) er nu fri af maskinen. Lad spolen glide ned og ud af maskinen.
8. Fjern maskinskruen (genstand 58), lås spændeskive (genstand 57), spoleskive (genstand 2), nøgle (genstand 75) og spole afstandsskive (genstand 10) fra enden af spolen.
9. Rotér spolen fra ende til ende og geninstaller disse genstande på den modsatte ende af spolen.
10. Geninstaller spolen i omvendt rækkefølge, end i den du fjerner den. Geninstaller skærmene i omvendt rækkefølge, end i den du fjerner den.



CR ELEKTRISK RIVE Brugermanual

UDSKIFTING AF DRIVREM

BEMÆRK: Det tager ca. 10 min. og kræver en 3/8" topnøgle med forlænger.

1. Vent på at motoren afkøles og afbryd tændrør.
2. Fjern de seks selvskærende skruer (genstand 65) der holder remskærmen (genstand 21 & 22) på plads. Fjern skærmen.
3. Fjern remmen (genstand 9) ved at rotere spoleskiven (genstand 2) og gå den ud af furen. Kassér den gamle rem
4. Installer den nye rem ved at bruge samme fre, gangsmåde med at gå remmen ind i furen.
5. Når den nye rem er installeret, så træk stangen tilbage til aktiveret position og mål udvidelsen af mellemrulle fjedren. Fjedren bør strække sig 1" til 1.25" (25-32 mm) med hanken aktiveret. Justér koblingskablet, hvis nødvendigt, for at opnå denne udvidelse.
6. Geninstaller remskærmen.

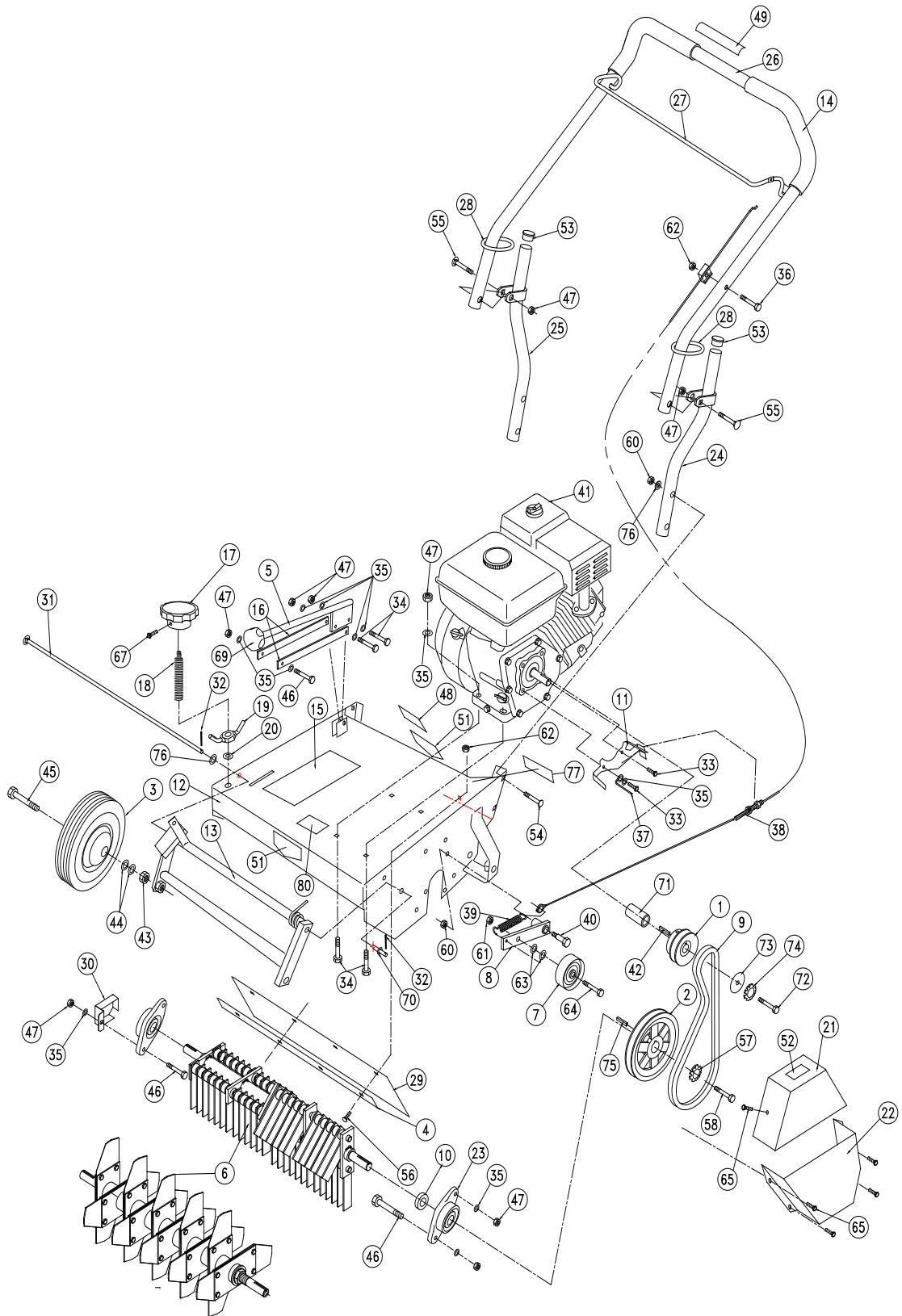
FEJLFINDING

Problem	Mulig Årsag	Løsning
Unormal vibration.	Beskadigede eller manglende blade. Løse bolte til håndtag. Løse motorbolte.	Stop arbejdet med det samme. Udskift beskadigede eller manglende blade. Stram alle løse møtrikker og bolte.
Motor går i stå eller arbejder, under rivning	Blade indstillet for dybt i jorden.	Løft bladene, så de lige rører jorden på en plan overflade.
Motor vil ikke starte	Gashåndtag i off position. Løbet tør for benzin eller dårlig, gammel benzin. Tændrørskabel afbrudt. Gasventil afbrudt. Beskidt luftrenser.	Kontrollér chokers position. Kontrollér benzin. Tilslut tændrørskabel. Slå gasventil til. Rens eller udskift luftrenser. Kontakt en kvalificeret serviceperson.
Motor er låst, vil ikke trække ind til siden	Affald låst mod spole eller remskiver. Motor problem.	Træk i tændrørsledning og fjern affald. Kontakt en motor serviceforhandler ved problemer med motoren.



CR POWER RAKE Owner's Manual

CR PARTS DRAWING





CR POWER RAKE Owner's Manual

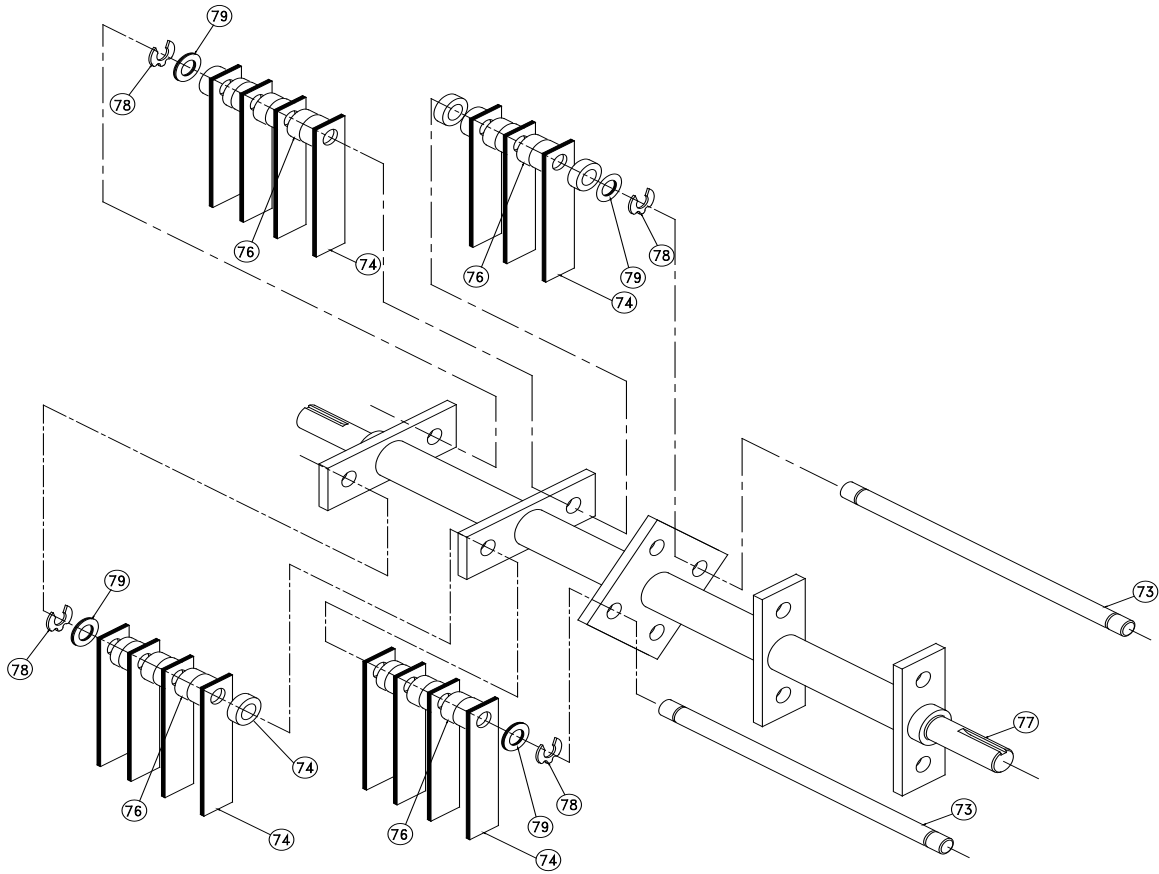
CR PARTS LIST

item no.	PARTS LIST	CR551V Part No.	QTY
1	Pulley 3.0" O.D.	350101	1
2	Pulley 5.5" O.D. X 3/4"	350206	1
3	Wheel 8" Semi-Pneu White	350236	4
4	Bar Strap	350211	1
5	Rod Height Wa	350220	1
6	Reel Flail Assy (see page 10 & 11 for parts list and detailed dwg.)	350241-S	1
7	Pulley Idler 2.75"	350114	1
8	Arm Idler WA	350115	1
9	Belt 5L X 34"	350207	1
10	Spacer Reel Pulley	350118	1
11	Bracket Belt Finger	350208	1
12	Chassis WA W/ Label	350235	1
13	Frame Front WA	350213	1
14	GRIP 1" x 13"	400570	2
15	Label Instr. Hgt. Adj.	350224	1
16	Link Height Bar	350223	2
17	Knob Height Adj.	850154	1
18	STUD 3/4"-10 X 5 1/2" PLTD	810538	1
19	LOCKNUT ASSY	800227	1
20	WASHER 3/4" NYLON	800109	1
21	Guard Belt Top Wa	350248	1
22	Guard Belt Bottom Wa	350249	1
23	Bearing 3/4" Cast Flange	350209	2
24	Handle Lower LH WA	350134	1
25	Handle Lower RH WA	350135	1
26	Handle Upper PR500	350136	1
27	Bail Clutch WA	350137	1
28	Loop Folding Handle	350138	2
29	Deflector Rubber	350210	1
30	Guard Shaft CR	350250	1
31	PIN LIFT FRONT 3/8" X 21 3/16" Long	350212	1
32	PIN COTTER 1/8" X 1" Z/P	900471	1
33	SCREWCAP 5/16-24x3/4" GR5	8042026	2
34	SCREWCAP 5/16 - 18 x 1 1/2	8041030	6
35	WASHER 1/4" FLAT Z/P	8171002	13
36	SCREWCAP 1/4"-20X1.5"	8041008	1
37	BELT FINGER WIRE	350301	1
38	Cable Clutch Reel PR500	350181	1
39	Spring Extension	350300	1
40	Bolt Shoulder 1/2" X 1"	500114	1
41	ENGINE, 160CC, VANGUARD	382351	1
42	KEY 3/16" X 1"	9201078	1
43	NUT 1/2 - 13 JAM	8162005	4
44	WASHER 1/2 SAE	8172011	8
45	SCREWCAP 1/2-13 x 3" Z/P	8041102	4
46	SCREWCAP 5/16"-18X1 1/4" HCS Z/P	8041029	5
47	NUT LOCK 5/16-18	8160002	13
48	LABEL DANGER THROWN OBJECT	810736	1
49	LABEL CLUTCH VQ	830503	1
51	LABEL WARNING	400424	2
52	LABEL DANGER GUARD	900327	1
53	PLUG CAP 1" RD	890132	2
54	BOLT CARRAIGE 3/8-16 x 1 3/4	8024061	4
55	BOLT CARRAIGE 5/16-18 x 1 3/4	8024043	2
56	SCREWCAP 1/4-20x1"	8041006	4
57	LOCK WASHER TWISTED TOOTH	400502	1
58	SCREWCAP 3/8-16x1" REEL ASSEMBLY	8041050	1
60	NUT LOCK 3/8-16	8160003	5
61	NUT LOCK 3/8-16 THIN	8161042	1
62	NUT LOCK 1/4-20	8160001	5
63	WASHER 5/16 FLAT CUT	8171003	6
64	SCREWCAP 3/8-16x1.5"	8041052	1
65	SCREW CAP SHEET METAL DRILL POINT 1/4X3/4	430208	6
67	SCREW MACH. #10-24X2"	8059143	1
69	Knob Height Adj.	430128	1
70	WASHER 5/16 SAE	8172009	1
71	SPACER CRANK CR HONDA	350338	1
72	SCREWCAP 5/16-24 x 1 1/4" GR. 8	400389	1
74	WASHER TWISTED TOOTH	430298	1
75	KEY 3/16" X 5/8"	9201072	1
76	3/8 FLAT CUT WASHER	8171004	5
77	LABEL SPARK ARRESTOR	100256	1



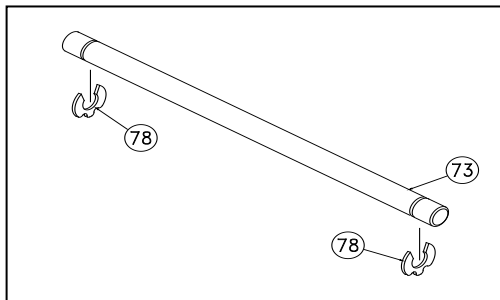
CR POWER RAKE Owner's Manual

FLAIL REEL ASSY 350241-S



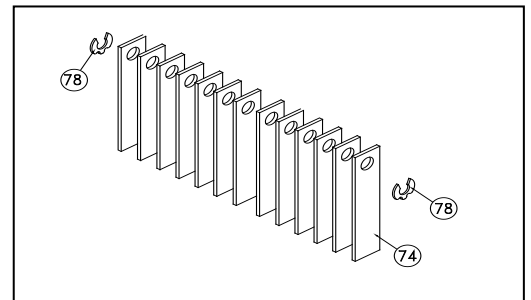
item no.	PARTS LIST	Part No.	QTY
73	SHAFT FLAIL BLADE	350141	4
74	BLADE FLAIL	350205	30
76	SPACER BUMPER 5/8" x 1/2"	350144	54
77	SHAFT WA FLAIL REEL	350145	1
78	CLIP LOCK 1/2"	350146	8
79	WASHER 1/2 SAE	8172011	8

FLAIL SHAFT KIT 350185



item no.	PARTS LIST	Part No.	QTY
73	SHAFT FLAIL BLADE	350141	4
78	CLIP LOCK 1/2"	350146	8

FLAIL BLADE KIT 350251-S

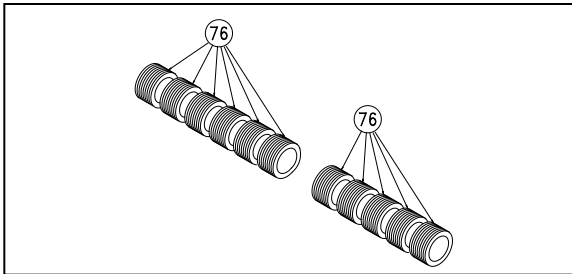


item no.	PARTS LIST	Part No.	QTY
74	BLADE FLAIL	350205	30
78	CLIP LOCK 1/2"	350146	8



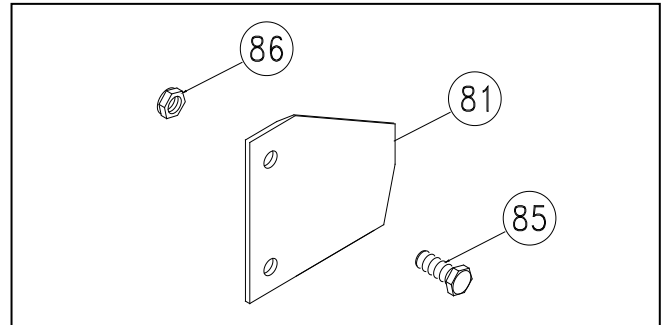
CR POWER RAKE Owner's Manual

SPACER BUMPER KIT 350258



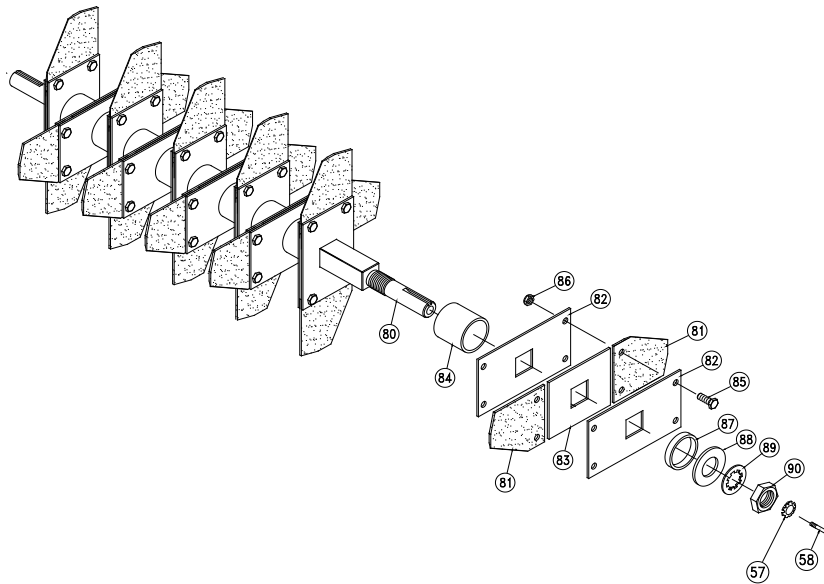
item no.	PARTS LIST	Part No.	QTY
76	SPACER BUMPER 5/8" x 1/2"	350144	54

SLICING BLADE KIT 350187



item no.	PARTS LIST	PR500 Part No.	QTY
81	BLADE SLICING REEL	350147	20
85	SCREWCAP 1/4-20 X 3/4 HCS ZP	8041004	40
86	NUT LOCK 1/4-20	8142004	40

SLICING REEL ASSY 350252



item no.	PARTS LIST	PR500 Part No.	QTY
57	WSHR-STL, BLV, .386" X 1.063" X .082" MZ	8181012	1
58	SCREWCAP 3/8"-16 X 1" HCS ZP	8041050	1
80	SHAFT SLICING WA	350142	1
81	BLADE SLICING REEL	350147	20
82	PLATE BLADE MTG.	350253	20
83	SPACER BLADE MTG.	350254	10
84	SPACER, REEL PM	350443	9
85	SCREWCAP 1/4-20 X 3/4 HCS ZP	8041004	40
86	NUT LOCK 1/4-20	8142004	40
87	SPACER, HARDENED REEL OS900SP	351297	1
88	WASHER 0.937 x 1.750 x 0.119	350153	1
89	WASHER LOCK 7/8 INT. TOOTH	350154	1
90	NUT JAM 7/8-14	350155	1