



Gebruikshandleiding Multi-Vac MV650H

Beginnend met serienummer: 102615001

Toebehoren

KIT MET ZWENKWIELEN	KIT MET SLANGEN	KIT MET BINNENZAKKEN	KIT MET VILTEN ZAKKEN	KIT MET VOERING
Gebruik op harde oppervlakken voor manoeuvreerbaarheid.	Voor het zuigen op moeilijk te bereiken plaatsen.	Om bladeren, riet en gras te verzamelen.	Gebruik in alle stoffige omstandigheden.	Voering van de binnenbehuizing om de slijtage van de behuizing te verminderen.
P/N 840129	P/N 840116	P/N 840134	P/N 840129	P/N 840201

Vertaalde Instructies

BELANGRIJK- LEES AANDACHTIG VOOR GEBRUIK EN BEWAAR OM LATER TE KUNNEN RAADPLEGEN.



INHOUD

SPECIFICATIES EN GELUID/TRILLING	3
INSTRUCTIELABELS	4
MONTAGE-INSTRUCTIES	5-6
GEBRUIK	7-9
ONDERHOUD EN PROBLEMEN OPLOSSEN	10-15
GEÏLLUSTREERDE LIJST MET ONDERDELEN.....	16-24
CONFORMITEITSVERKLARING	25-27

Ga naar <http://www.billygoat.com> voor Canadees-Franse vertalingen van de producthandleidingen.

Visitez <http://www.billygoat.com> pour la version canadienne-française des manuels de produits



SPECIFICATIES

	MV650SPH
Motortype	Honda GSV190AA1A
Paardenkracht	6.5 (4.85 kW)
Brandstofcapaciteit	1.6 qt (1.5 L)
Oliecapaciteit	0.69 qt (0.65L)
Gewicht machine	28 lbs (12.7 kg)
Transportgewicht	180 lbs (81.7 kg)
Totale afmetingen	28" breed x 62,5" lang x 45,5" hoog
Maximale gebruikshelling	20°
In overeenstemming met 2000/14/EEC-normen	103 dB(a) bij 3320 tpm
Geluidsniveau ter hoogte van de gebruiker	83 dB(a) bij 3320 tpm

GELUIDSGEGEVENS



L_{WA}3 GELUIDSNIVEAU 103 dBa ter hoogte van de gebruiker

103 dB

Geluidstesten werden uitgevoerd in overeenstemming met 2000/14/EC en ISO11094, en werden op 5-17-2005 uitgevoerd onder de volgende omstandigheden.

⚠ Gegeven geluidskrachtniveau is de hoogste waarde voor ieder model dat in deze handleiding wordt behandeld. Raadpleeg de serieplaat op de eenheid voor het geluidskrachtniveau voor uw model.

Algemene omstandigheden:	Zonnig
Temperatuur:	19 °C (66,2 °F)
Windsnelheid:	13,7 km/u (8,5 mijl/u)
Windrichting:	Zuid-zuidwest
Vochtigheid:	59%
Luchtdruk:	101,35 kPa (29,9" Hg)

TRILLINGSGEGEVENS

TRILLINGSNIVEAU 1,43 g (14,00 m/s²)

Trillingsniveaus op de gebruikershandgrepen werden gemeten in de verticale, laterale en longitudinale richtingen met gekalibreerde trillingstestapparatuur. De tests werden uitgevoerd op 5-24-2006 onder de onderstaande omstandigheden.

Algemene omstandigheden:	Zonnig
Temperatuur:	23,2 °C (73,7 °F)
Windsnelheid:	3,6 m/s (8,05 mijl/u)
Windrichting:	Zuid
Vochtigheid:	83,5%
Luchtdruk:	101,31 kPa (29,91" Hg)



INSTRUCTIELABELS

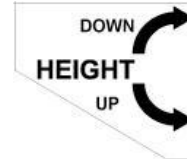
De hieronder getoonde labels zijn geïnstalleerd op uw BILLY GOAT® MV. Indien er labels beschadigd zijn of ontbreken, dient u deze te vervangen voordat u de apparatuur gebruikt. Om u te helpen bij het bestellen van vervangende labels werden onderdeelnummers toegevoegd aan de Geïllustreerde Onderdelenlijst. De correcte positie voor ieder label kan worden bepaald door de getoonde Afbeelding en Itemnummers te raadplegen.



LABEL BRANDSTOFWAARSCHUWING
ITEM 55 P/N 400268



LABEL OOR OOG ADEMEN LEZEN
ITEM 162 P/N 100346



LABEL HOOGTEAFSTELLING
ITEM 34 P/N 840054



LABEL GEVAAR
ITEM 11 P/N 400424



LABEL GEVAAR
ITEM 174 P/N 810736



LABEL DEUROPENING
ITEM 175 P/N 840080

MOTORLABELS



BEDIENINGSELEMENTEN



Gas
P/N 840045



MONTAGE-INSTRUCTIES

Uw BILLY GOAT® MV-zuiger wordt in één krat vanuit de fabriek geleverd. Hij is volledig geassembleerd met uitzondering van de kap/bovenste hendel. Bevestigingsmaterialen voor de assemblage van kap/bovenste hendel zijn tijdelijk geïnstalleerd op de onderste hendel en de behuizing.



LEES alle veiligheidsinstructies voordat u de eenheid in elkaar zet.

PAS OP wanneer u de machine uit de doos verwijdert. De assemblage van kap/bovenste hendel is met kabels aan de machine bevestigd.

ONDERDELENZAK & LITERATUUR

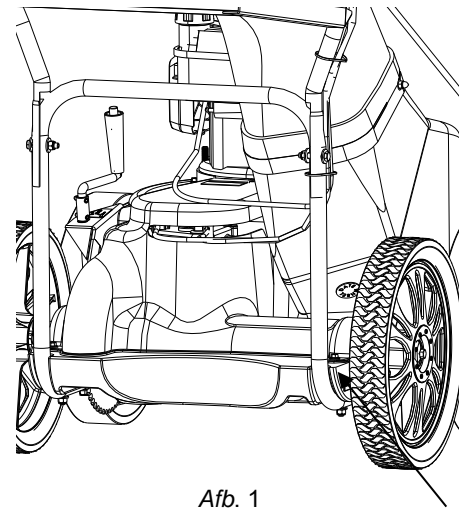
Garantiekaart P/N- 400972, Gebruikershandleiding P/N-840244, Algemene veiligheids- en waarschuwingenhandleiding P/N-100294, Conformiteitsverklaring P/N-840204

KOPPEL de bougiekabel **LOS** voordat u de machine monteert.

1. Bevestig de kap aan de behuizing en houd dit vervolgens op zijn plaats tijdens stap 2.
OPMERKING: Zorg ervoor dat alle kabels langs de onderkant van de kap en behuizing lopen. (Zie Afb. 1)
2. Installeer (item 170) eerst de middelste bout wanneer uitgelijnd met een moer op de behuizing. (Zie Afb. 2)
3. Bevestig de rest van de kap op de behuizing met het overeenstemmende gereedschap. *OPMERKING:* U moet de bout/sluitring vanaf de binnenkant invoeren door via de kap te gaan. (Zie Afb. 2)
4. Bevestig de steun van de bovenste hendel met het overeenstemmende gereedschap. Herhaal vervolgens deze stap aan de andere kant. (Zie Afb. 3 volgende pagina)
5. Bevestig het uiteinde van de staaf (item 164) aan de staaf van de zuigmondopening en maak die dan op zijn plaats vast door de contra-moer vast te draaien. (Zie Afb. 4 volgende pagina)
6. Bevestig de staaf van de zuigmondopening met het overeenstemmende gereedschap. *OPMERKING:* Het is eenvoudiger te doen met een gesloten zuigmondopening.
7. Bevestig het uiteinde van de staaf aan de staaf (zie Afb. 5 volgende pagina).
8. Bevestig de staaf van de zuigmondopening aan de hendel met de zuigmondopening gesloten en de hendel in de positie van de kit met slangen. *OPMERKING:* Controleer of de zuigmondopening helemaal open gaat en sluit (zie pagina 15). Maak het uiteinde van de staaf vast of los (item 164) voor eventuele aanpassingen. (Zie Afb. 4 en 5 volgende pagina).
9. Installeer kabel ty-wikkelingen.
10. Sluit de bougiekabel opnieuw aan.
11. Bevestig de zak.

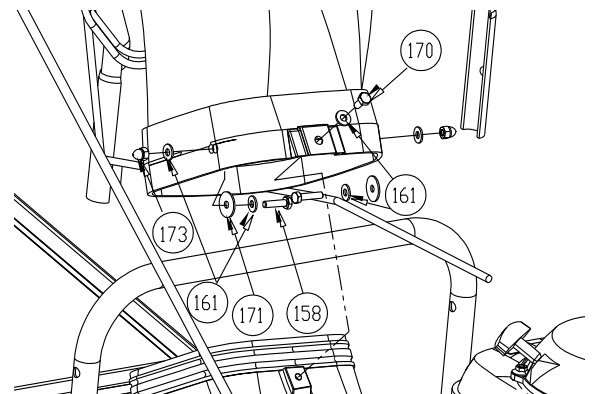
Checklist onderdelen in de doos

- Honda 6.5 motor
- Onderdelenzak P/N-840190
- Ty-wikkels (2 ea)

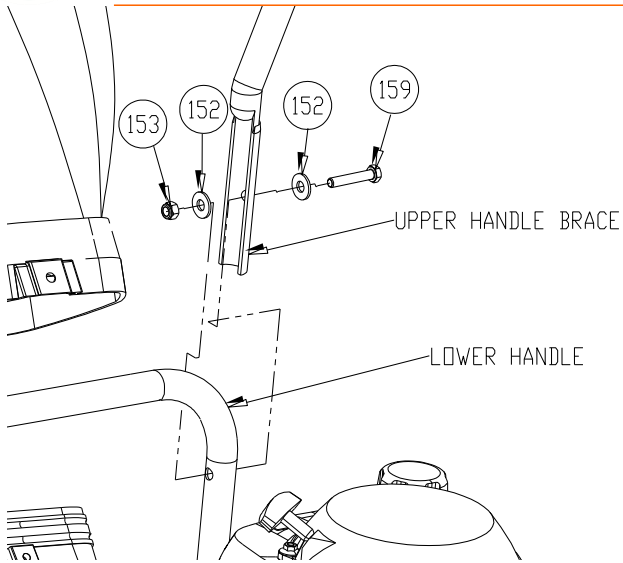


Afb. 1

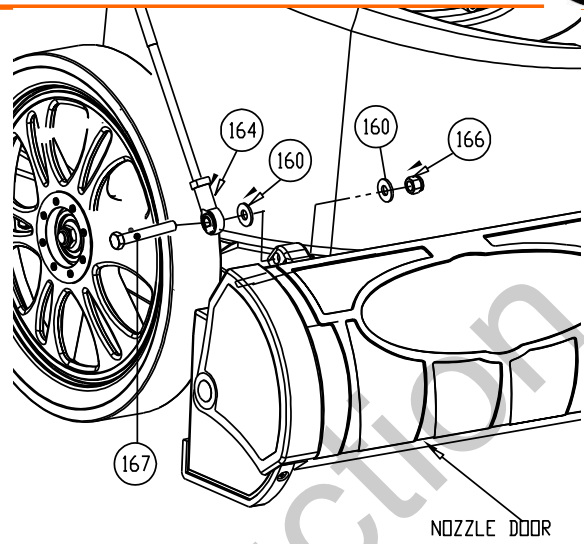
1e



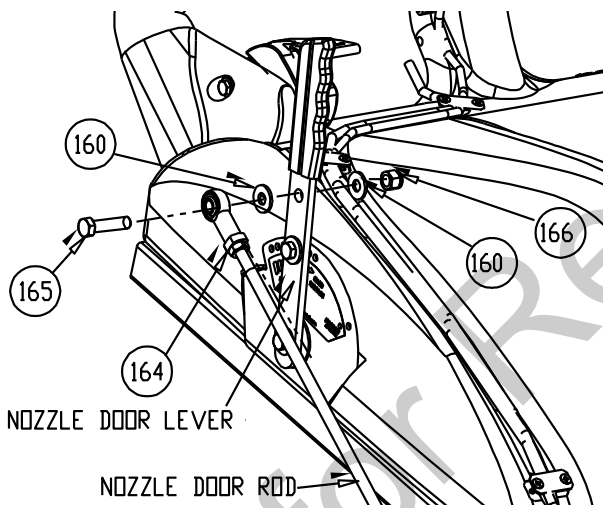
Afb. 2



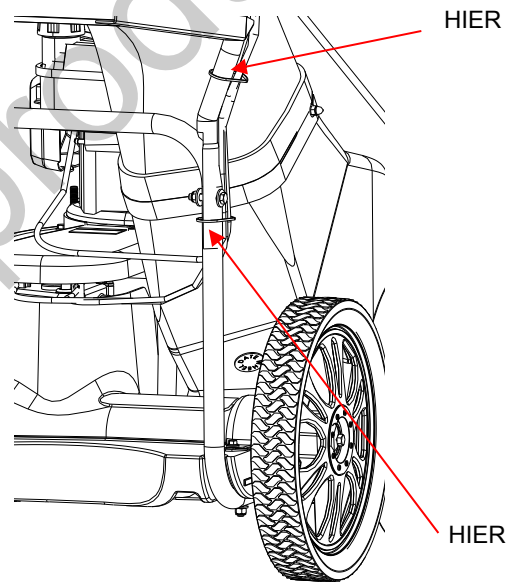
Afb. 3



Afb. 4



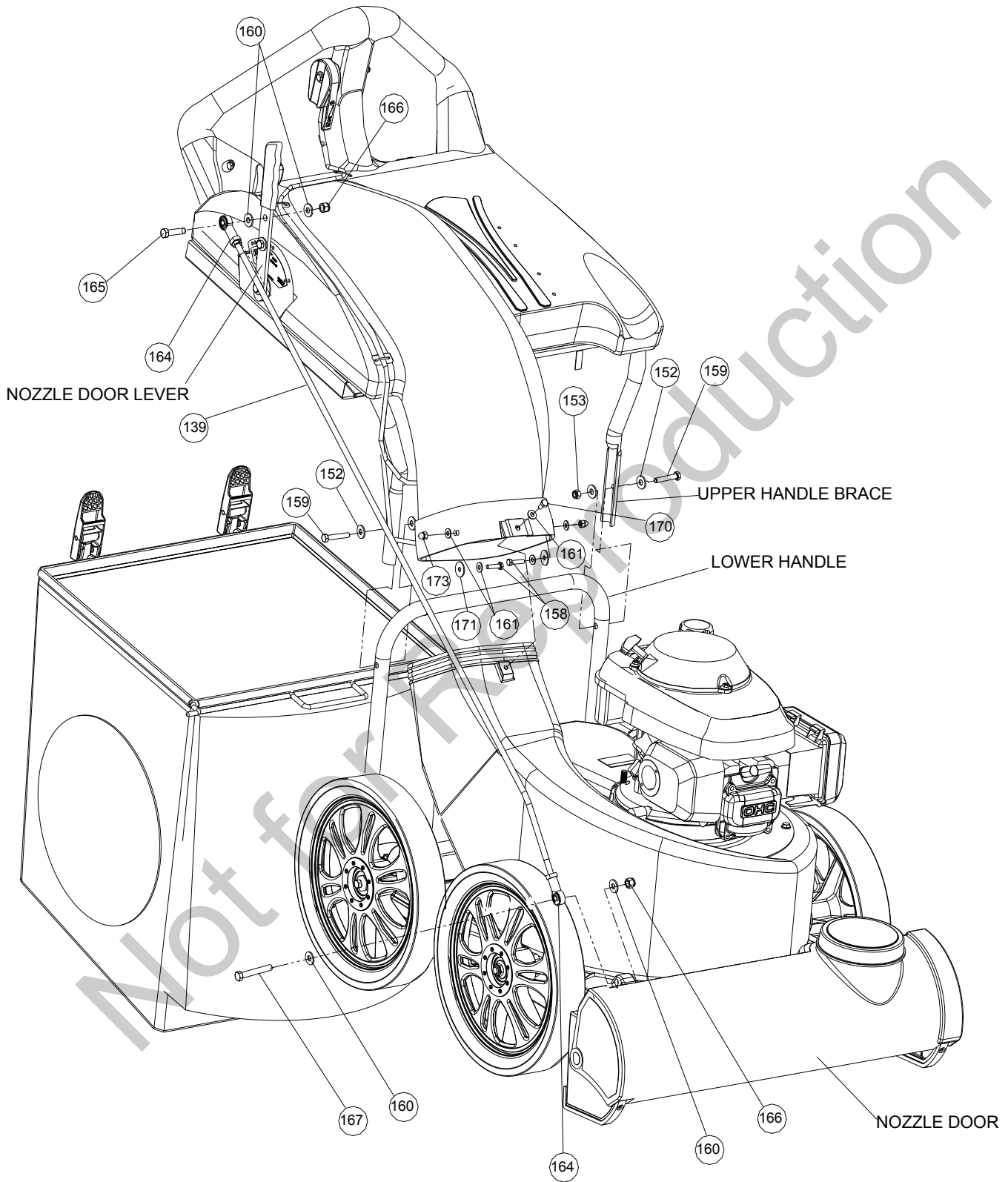
Afb. 5



Afb. 6



Afb. 7



MV Vacuum Assembly Drawing



GEREEDSCHAP VAN ONDERDELENZAK

ITEM NO.	PART NO.	DESCRIPTON	QTY
139	840061	ROD LIFT NOZZLE DOOR	1
150	900407	TY- WRAP	2
152	8171003	WASHER 5/16" FLAT ZP	4
153	8160002	NUT LOCK 5/16"-18	2
158	8041006	SCREWCAP 1/4"-20 X 1" ZP	2
159	8041031	SCREWCAP 5/16" X 1 3/4" ZP	2
160	8171004	WASHER 3/8 FLAT	4
161	8172007	WASHER 1/4" SAE ZP	5
164	400886	ROD END BALL JOINT 3/8" NF	2
165	8041052	SCREWCAP 3/8"-16 X 1 1/2" ZP	1
166	8160003	NUT LOCK 3/8"-16	2
167	8041056	SCREWCAP 3/8"-16 X 2 1/2" ZP	1
170	8041004	SCREWCAP 1/4"-20 X 3/4" HCS ZP	1
171	8172019	WASHER FENDER 1/4" ZP	2
173	840071	NUT ACORN 1/4"-20	2

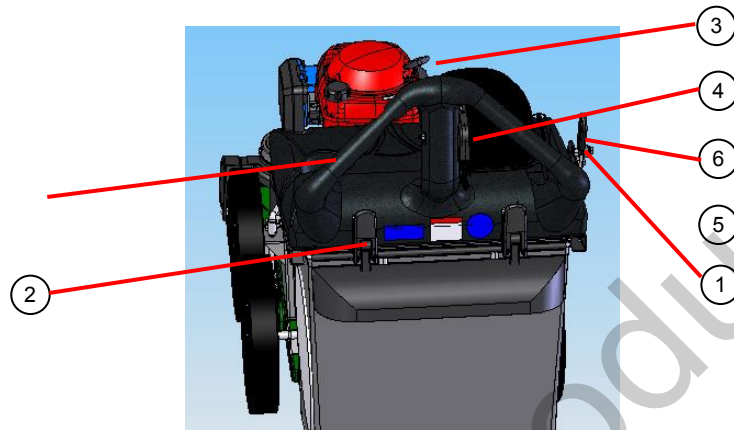


GEBRUIK

Deze zuiger is ontworpen om afval, organisch materiaal en ander soortgelijk afval op te halen. De machine mag niet worden gebruikt voor een ander dan het beoogde doel.

GEBRUIKERSBEDIENING

De plaats van de gebruiker bevindt zich aan de achterkant van de machine tussen de sturen. De gebruiker moet **STAAAN** op een plaats waar hij beide sturen stevig kan vastgrijpen, zodat hij voldoende kracht heeft om de machine te sturen. De bedieningselementen van de gebruiker worden hieronder getoond.



Locatie van de bedieningselementen van de gebruiker

- | | | | | | |
|---|---------------------------|---|------------------|---|-------------|
| 1 | Aanpasser zuigmondopening | 2 | Zakvergrendeling | 3 | Trekstarter |
| 4 | Gasbediening | | | | |

STARTEN

CONTROLEER het oliepeil van de motor voordat u de machine gebruikt.

START de apparatuur **NIET** wanneer de puinzak niet op zijn plaats zit.

1. Plaats de apparatuur op een vlak, stevig oppervlak zonder rotsen of ander puin.
2. Plaats de gas in de CHOKE-positie.
3. Maak de machine vast met de linkerhand aan de hendel, trek vervolgens aan de starterkoord met de rechterhand om de motor te starten. **OPMERKING:** Trek traag aan de starterkoord tot u weerstand voelt. Trek vervolgens snel aan de koord om terugslag te verhinderen.
4. Plaats de gasbediening in de RUN-positie en laat de machine de correcte bedrijfssnelheid bereiken.



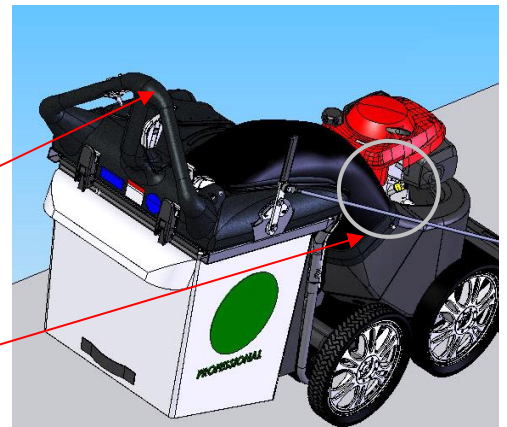
Afb. 8

UITSCHAKELLEN

1. Trek de gasklepbediening helemaal terug naar de STOP-positie.

Maak de machine tijdens het starten vast aan de hendel met de linkerhand.

Trek met de rechterhand aan de starterkoord.

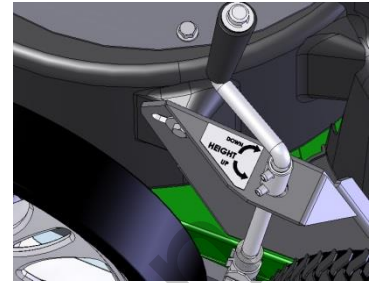


Afb. 9



HOOGTEAFSTELLING VAN DE ZUIGMOND

Voor maximaal ophalen: Stel de hoogte van de zuigmond zo dicht mogelijk bij het puin af, maar zonder de luchtstroom in de zuigmond te blokkeren. **OPMERKING:** Begraaf de zuigmond nooit in puin. De zuigmond wordt omhoog en omlaag gebracht door de krukhendel in wijzerzin en in tegenwijzerzin te draaien. (Zie Afb. 10)



Afb. 10

DEURAFSTELLING VAN ZUIGMOND

De deur van de zuigmond kan worden aangepast voor maximale prestaties bij diverse toepassingen.

- Als de hendel volledig naar achter staat, is de zuigmond volledig geopend. Dit is ideaal bij gazons. (Zie Afb. 11)
- Bij toepassingen op harde oppervlakken plaatst u de hendel halverwege. (Zie Afb. 12)
- Sluit de zuigmond voor gebruik met de optionele slangenset (P/N 840116). Deze afstelling is ideaal voor gebruik met de slangset. (Zie Afb. 13)



Afb. 11



Afb. 12



Afb. 13

GEBRUIK VAN DE ZUIGER

Deze machine is ontworpen voor het opzuigen van bladeren, gemaaid gras en ander organisch afval.

Afval dat gemengd is met blikken, flessen en kleine hoeveelheden zand, kan worden opgezogen; maar dit is niet het hoofddoel van de machine. Als u blikken, flessen en zand opzuigt, heeft dit een invloed op de levensduur van uw machine. In stoffige omstandigheden kan het nodig zijn om de kit met viltzakken (P/N 840022) aan te kopen.

Niet gebruiken wanneer er sprake is van overmatig trillen. Schakel bij overmatig trillen de motor onmiddellijk uit en controleer op beschadigde of versleten rotor, losse rotorbout, losse rotorsleutel, losse motor of vreemde voorwerpen die zijn blijven steken. Opmerking: Raadpleeg de lijst met onderdelen voor geschikte specificaties voor rotorbouten. (Zie pagina 22 Verwijdering van de rotor.)

EEN VERSTOPTE ZUIGMOND VRIJMAKEN

 **KOPPEL** de bougiekabel **LOS** voordat u onderhoud op de machine uitvoert.

1. Schakel de motor uit en wacht tot de rotor volledig stilstaat.
2. Koppel de bougiekabel los.
3. Verwijder verstoppingen met sterke handschoenen. Opgelet: De verstoppingen kunnen scherpe materialen bevatten.
4. Sluit de bougiekabel opnieuw aan.



INZAK

Puinzakken zijn normale vervangbare slijtageonderdelen.

Binnenzakken zijn beschikbaar om te gebruiken in diverse omstandigheden waarbij puin wordt opgezogen. (Zie Accessoires van binnenzakken op p. 1).

Plaats de zak **NIET** op of nabij een heet oppervlak, zoals de motor.

Zorg ervoor dat de motor volledig tot stilstand is gekomen voordat u de zak verwijdt of leegmaakt!

*****TIPS*****

Verwijder het puin regelmatig zodat de zak niet wordt overladen met meer gewicht dan u kunt dragen.

Er worden vele zuigers gebruikt waar stof met afval is gemengd. Uw machine kan met tussenpozen zuigen in stoffige gebieden. Maar als u deze regels volgt, dan kan uw machine blijven zuigen in stoffige omstandigheden:

- Laat de machine werken van inactief tot kwart kracht.
- Bewerk de puinzak machinaal of met een hogedrukreiniger als normaal reinigen de zak niet volledig schoonmaakt. De zak moet vóór gebruik volledig droog zijn.

Als u een of meer puinzakken in reserve hebt (P/N 840189), kunt u de downtime beperken wanneer vuile zakken worden gereinigd.

Het accessoire vilten zak (P/N 840194) is uitstekend voor gebruik in stoffige omstandigheden.

ONDERHOUD

PERIODIEK ONDERHOUD

Periodiek onderhoud dient in de volgende termijnen te worden uitgevoerd:

Onderhoudshandeling	Ieder gebruik	Dagelijks of iedere 5 uur	Iedere 25 uur
Inspecteer op versleten of beschadigde onderdelen	•		
Controleer op overmatige trilling		•	
Inspecteer op losse onderdelen		•	
Reinig de puinzak	•		
Smeer de gasbedieningshendel. <i>OPMERKING:</i> Gebruik wit lithiumvet of gelijkwaardig.			•

VEELVOORKOMENDE VERVANGINGSONDERDELEN

- Zak; P/N 840189 vervangingszak voor originele apparatuur.
- Steunblok; P/N 840041 beschermingssteunblok voor mondstukslijtage.



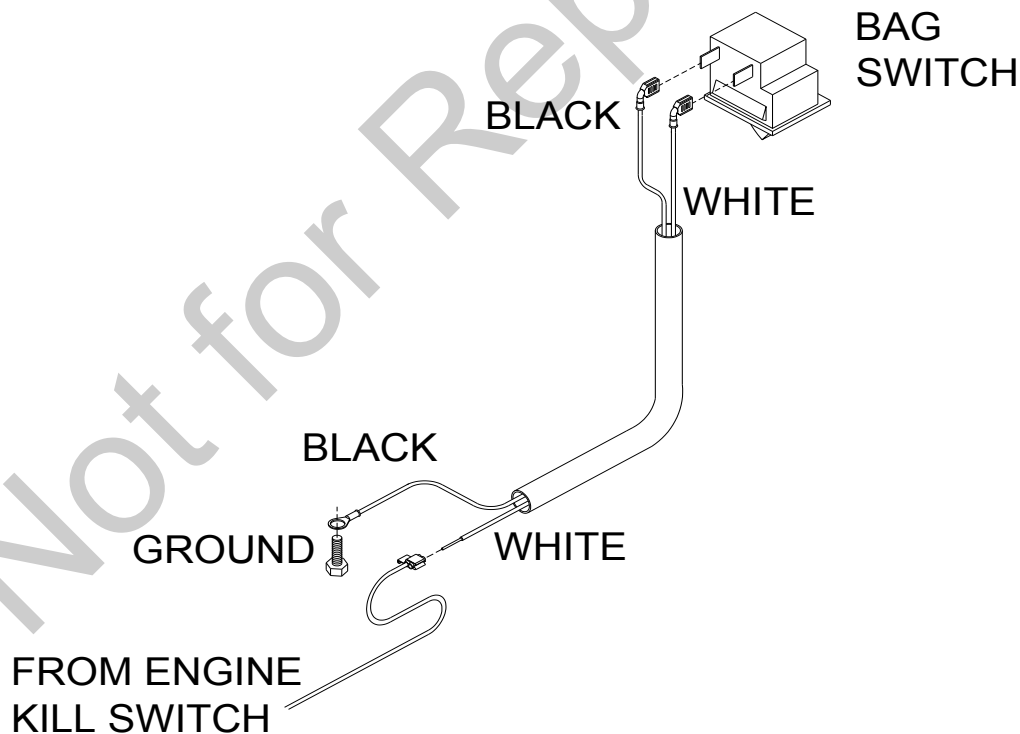
VERWIJDERING VAN DE ROTOR

LEES alle veiligheidsinstructies voordat u onderhoud uitvoert op de machine.

KOPPEL de bougiekabel **LOS** voordat u onderhoud op de machine uitvoert.

1. Wacht tot de motor is afgekoeld en ontkoppel de bougie.
2. Laat de benzine en olie uit de motor lopen.
3. Verwijder de motor, rotor en monteerplaat door de bouten aan de buitenkant van de behuizing te verwijderen.
4. Laat de motor bevestigd aan de plaat, verwijder de bout en vergrendelsluitring van de rotor en schuif de rotor van de krukas. (Een trekker kan nodig zijn.) **OPGELET:** Laat de rotor niet vallen.
5. Als de rotor niet van de krukas schuift, plaats dan twee breekijzers tussen de rotor en de behuizing op tegenovergestelde zijden. Wrik de rotor weg van de motor tot het losraakt. Kruipolie kan helpen om een vastgeraakte rotor los te maken.
6. Als de rotor niet kan worden losgemaakt, neem dan een bout die 3/8-24 x 2 3/4" langer is maar van dezelfde diameter en schroefdraadtype als de rotorbout. Keer de motor en rotor en steunmotor om boven de grond om schade aan de terugslag te verhinderen. Haal met de hand de langere bout in de krukas tot de bout de bodem raakt. Gebruik een geschikt werktuig of wieltrekker tegen de boutkop en de montageplaat van de rotor (in de buurt van de bladen) en haal de rotor van de as.
7. Om de rotor terug te plaatsen, gebruikt u een nieuwe rotorbout en veerring.
8. Draai de rotorbout vast. Haal de rotorbout aan tot 33-38 Ft. Lbs. (45-51 N.m).
9. Plaats de motor, rotor en monteerplaat opnieuw op de behuizing in omgekeerde volgorde van verwijdering.
10. Voordat u de bougiekabel aansluit, trekt u traag aan de starterkoord van de motor om er zeker van te zijn dat de rotor vrij draait.
11. Sluit de bougiekabel opnieuw aan.

ELEKTRISCHE SCHEMA'S



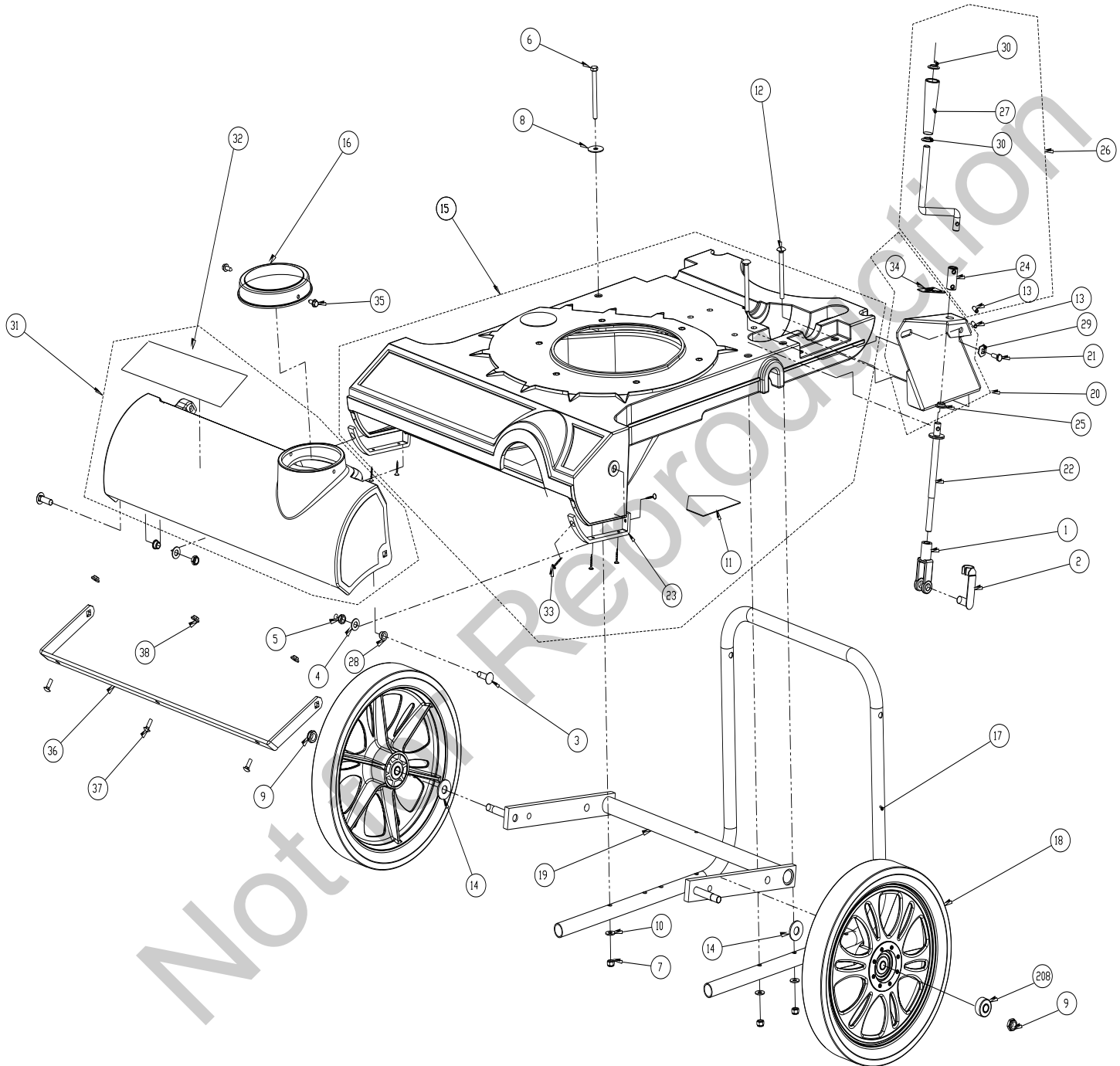


PROBLEMEN OPLOSSEN

Probleem	Mogelijke oorzaak	Oplossing
Zuigt niet of zuigt slecht	Vuile of volle puinzak of filter. Zuigmond te hoog of te laag afgesteld. Dop van slangset ontbreekt. Verstopte zuigmond of uitlaat. Te veel puin.	Reinig de puinzak en filter. Schud de zak schoon of was hem. Pas hoogte zuigmond af (zie pagina 10). Zoek de dop van slangset. Maak zuigmond of uitlaat vrij (zie pagina 10). Laat lucht puin aanvoeren.
Abnormale trilling	Rotor is los of in onbalans. Maak motor los.	Controleer rotor en vervang indien nodig. Controleer motor.
Motor start niet.	Gas in stand uit. Motor niet volledig in gaspositie. Geen benzine meer of slechte, oude benzine. Bougiekabel ontkoppeld. Gasklep uit. Vuile luchtfilter. Vergrendelingsvoorziening op zakplaat.	Controleer gasbediening (zie pagina 9). Controleer gasklep, positie gas (zie pagina 9). Controleer benzine. Sluit de bougiekabel aan. Schakel gasklep in. Reinig of vervang luchtfilter. Neem contact op met een gekwalificeerde technicus. Vergrendel de zak goed en controleer of de zakstaaf gebogen is.
Machine is geblokkeerd, kan niet worden verplaatst	Rotor verstopt of geblokkeerd. Motorprobleem.	Verwijder puin (zie pagina 10). Neem contact op met een motordealer voor motorproblemen.



MV PUSH NOZZLE PARTS DRAWING



Nozzle Assembly

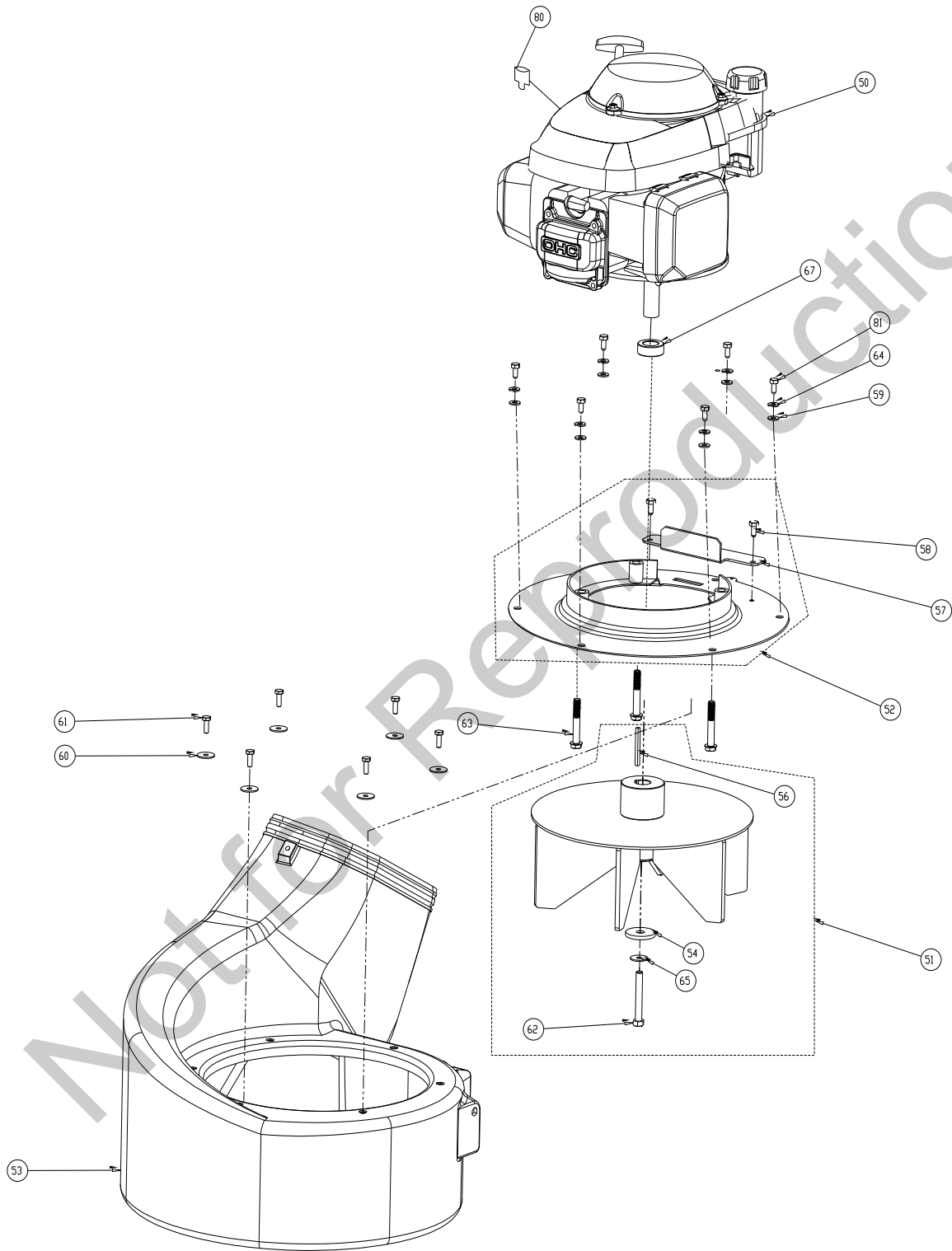


MV PUSH NOZZLE PARTS LIST

ITEM NO.	PART NUMBER	DESCRIPTION	MV650H QTY.
1	350127	YOKE 1/2 - 20	1
2	350128	PIN YOKE 1/2"	1
3	840243	SCREWCAP BUTTON HEAD 3/8"-16 X 1 1/4" PL	2
4	8172009	WASHER 3/8" SAE ZP	2
5	8161042	NUT LOCK 3/8-16 LT WT THIN ZP	2
6	8041038	SCREWCAP 5/16 -18 x 3 1/2	1
7	8160002	NYLON INSERT LOCKNUT 5/16-18 UNC	3
8	8172020	WASHER FLAT FENDER 5/16	1
9	8161044	NYLON INSERT LOCKNUT 1/2-13 UNC THIN	2
10	8171002	WASHER 1/4" FC ZP	3
11	400424	LABEL WARNING OPEI	1
12	8024050	BOLT CARRIAGE 5/16-18X3 1/2	2
13	520156	ROLL PIN 1/4 X 1 LONG	2
14	8172011	WASHER 1/2" SAE ZP	2
15	840118	NOZZLE MV VAC ASSEMBLY	1
16	840019	CAP 5 IN HOSE VAC	1
17	840024	HANDLE LOWER MV VAC	1
18	840101	WHEEL 14" ASSEMBLY WITH BEARING AND TIRE	2
19	840104	AXLE FRONT WA MV VAC	1
20	840155	HGT ADJ WA W/LABEL MV VAC	1
21	8041004	SCREWCAP 1/4 - 20 x 0.75 HWH	1
22	840034	LINK HGT ADJ MV VAC	1
23	840041	BRACKET NOZZLE WEAR GUARD MV VAC	2
24	840029	ROD CONNECT HGT ADJ	1
25	840073	BUSHING 0.5" ID 0.625 OD X X 0.250	1
26	840119	ROD HANDLE CRANK ASSEMBLY	1
27	840057	HANDLE CRANK 0.5 ID X 3.72 LONG	1
28	840078	BUSHING 3/8" ID 1/2" OD X 3/8" LONG	2
29	840158	WASHER LOCK 1/4" TWISTED TOOTH	1
30	840207	NUT PAL 0.5" ID X 0.75 OD	2
31	840135	NOZZLE COVER MV VAC	1
32	840259	LABEL MV BADGING	1
33	840035	SCREW PLASTIC	8
34	840054	LABEL HGT ADJ MV VAC	1
35	840082	SCREW PLASTITE 1/4"-10 X 3/4 HWH ZP	2
36	840088	BRACKET NOZZLE COVER REINFORMENT MV	1
37	8024021	BOLT CARRIAGE 1/4-20X0.75	3
38	900455	NUT FLANGE 1/4-20	3
208	840017	MV WHEEL BEARING	2



MV PUSH ENGINE PARTS DRAWING



Engine Assembly

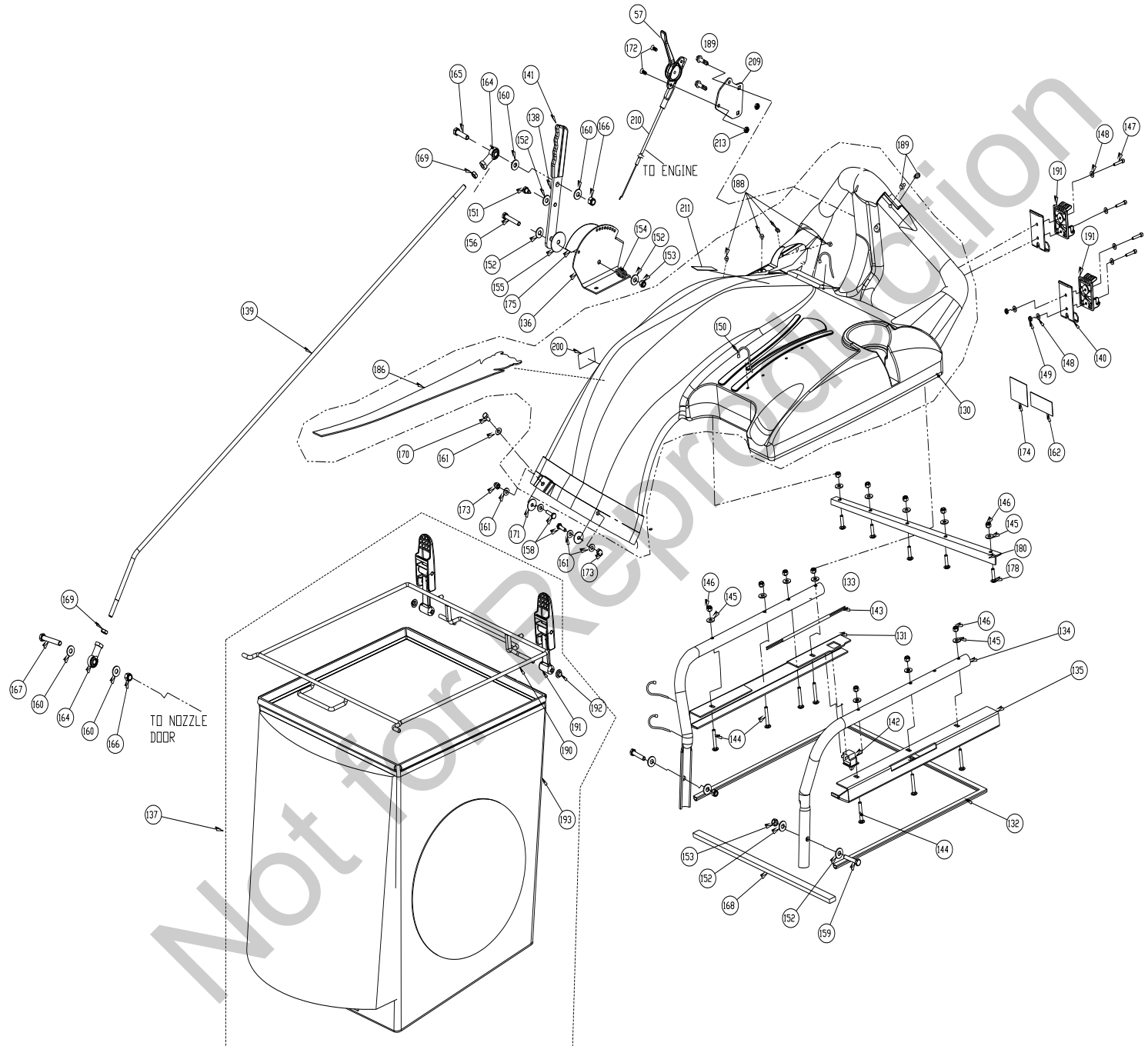


MV PUSH ENGINE PARTS LIST

ITEM NO.	PART NUMBER	DESCRIPTION	MV650H QTY.
50	840069	ENGINE HONDA 6.5 VERTICAL GSV190	1
51	840137	IMPELLER ASSEMBLY PUSH MV VAC	1
52	840111	TOP PLATE ASSEMBLY PUSH MV VAC	1
53	840205	HOUSING PLASTIC VAC	1
54	440153	WASHER 1.5 OD X .453 ID X .25 THK	1
56	9201087	SQ KEY 2.125 X .187	1
57	840220	BRACKET COVER TOP PLATE VAC	1
58	890359	SCREW 1/4"-20 X 5/8" HWH	2
59	8172007	WASHER 1/4" SAE ZP	6
60	8172019	WASHER FENDER 1/4 ZP	6
61	8041004	SCREWCAP 1/4 - 20 x 0.75 HWH	6
62	790167	SCREWCAP 3/8-24X2 3/4" W/PATCH LOCK	1
63	900564	SCREWCAP 3/8"-16X2 1/2" TAPTITE	3
64	8177010	WASHER SPLIT LOCK 1/4"	6
65	8177012	WASHER LOCK 3/8" ST MED	1
67	840083	SPACER 1.50OD X .875ID X .5 THK	1
80	840215	TERMINAL 18-14 BLUE T-TAP	1
81	840213	SCREWCAP 1/4-20X5/8 GR. 5	6



MV PUSH HOOD PARTS DRAWING



Hood Assembly

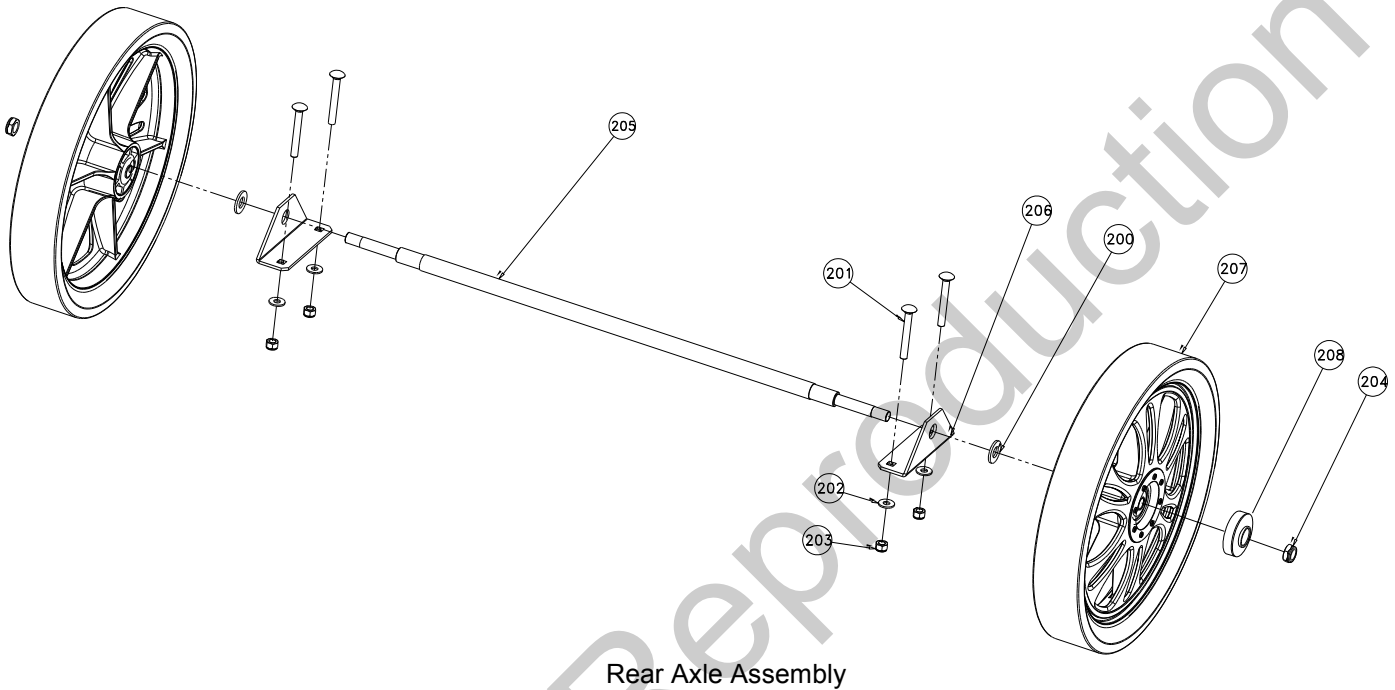


MV PUSH HOOD PARTS LIST

ITEM NO.	PART NUMBER	DESCRIPTION	MV650H QTY.
57	440013	CONTROL THROTTLE	1
130	840141	HOOD ASSY W/ LABEL MV VAC	1
131	840153	BRACKET BAG CHANNEL RH W/SEAL MV VAC	1
132	840196	SEAL BAG MV VAC	1
133	840037	TUBE HANDLE BRACE RH MV VAC	1
134	840038	TUBE HANDLE BRACE LH MV VAC	1
135	840154	BRACKET BAG CHANNEL RH W/SEAL MV VAC	1
136	840152	BRACKET NOZZLE DOOR ADJ W/LABEL MV VAC	1
137	840195	BAG ASSEMBLY MV VAC	1
138	840138	BAR LIFT NOZZLE DOOR W/ GRIP MV VAC	1
139	840061	ROD LIFT NOZZLE DOOR SP VAC	1
140	840062	PLATE BAG LATCH MV VAC	2
141	840191	GRIP LEVER LIFT	1
142	840058	SWITCH INTERLOCK VAC	1
143	840276	HARNESS WIRE ASSY MV VAC	1
144	8024025	BOLT CARRIAGE 1/4-20 X 1.75	7
145	8171002	WASHER 1/4" FC ZP	12
146	8160001	NYLON INSERT LOCKNUT 1/4-20 UNC	12
147	520018	SCREW HEX HEAD #10-24 X 1"	4
148	8172005	WASHER #10 SAE ZP	8
149	8164005	NYLON INSERT LOCKNUT 10-24 UNC	4
150	900407	TY WRAP	1
151	610347	PIN SCREW 1/4-28	1
152	8171003	WASHER 5/16 FLATWASHER Z/P	7
153	8160002	NYLON INSERT LOCKNUT 5/16-18 UNC	3
154	610429	SPRING LEVER GZ	1
155	610348	FIBRE WASHER	1
156	8041032	SCREWCAP 5/16"-18 X 2 ZP	1
158	8041006	SCREWCAP 1/4-20X1" ZP	2
159	8041031	SCREWCAP 5/16-18 X 1.75 ZP	2
160	8171004	WASHER 3/8" FC	4
161	8172007	WASHER 1/4" SAE ZP	6
162	100346	LABEL SAFETY PROTECT READ MANUAL	1
164	400886	ROD END BALL JOINT 3/8 NF	2
165	8041052	SCREW CAP 3/8-16X1 1/2 ZP	1
166	8160003	NYLON INSERT LOCKNUT 3/8-16 UNC	2
167	8041056	SCREWCAP 3/8"-16X2 1/2" ZP	1
168	840197	SEAL BAG FRONT HOOD 20.5 LONG	1
169	8149003	NUT REG 3/8-24 NF	2
170	8041004	SCREWCAP 1/4"-20X3/4" HCS ZP	1
171	8172019	WASHER FENDER 1/4 ZP	7
172	830514	SCREW MACH FLAT HD PHIL #10-24	2
173	840071	NUT ACORN 1/4-20	2
174	810736	LABEL DANGER FLYING DEBRIS	1
175	840080	LABEL NOZZLE DOOR MV VAC	1
178	8024021	BOLT CARRIAGE 1/4-20 X 3/4"	5
180	840214	BRACKET HOOD FRONT STRAIGHTENER	1
188	840113	PLUG SNAP RIVET 0.166 DIA	8
189	840114	PLUG SNAP RIVET 0.232 DIA	2
190	840040	ROD BAG WA MV VAC	1
191	840139	LATCH RUBBER ASSEMBLY MV VAC	2
192	360203	PAL NUT 0.312	2
193	840189	BAG DEBRIS MV VAC	1
209	840267	PLATE MV THROTTLE CONTROL	1
210	840268	CABLE THROTTLE CONTROL 52"	1
211	501314	LABEL THROTTLE	1
212	840082	SCREW PLASTITE 1/4"-10 X 3/4" HWH ZP	1
213	8164005	NUT LOCK LT #10-24 HEX	2



MV PUSH REAR AXLE PARTS DRAWING



MV PUSH REAR AXLE PARTS LIST

ITEM NO.	PART NUMBER	DESCRIPTION	MV650H QTY.
200	8172011	WASHER FLAT 1/2" SAE	2
201	8024046	BOLT CARRIAGE 5/16-18X2 1/2	4
202	8171002	WASHER 1/4" FC ZP	4
203	8160002	NYLON INSERT LOCKNUT 5/16-18 UNC	4
204	8161044	NYLON INSERT LOCKNUT 1/2-13 UNC THIN	2
205	840091	SHAFT REAR AXLE PUSH VAC	1
206	840090	BRACKET REAR AXLE MOUNT PUSH MV VAC	2
207	840101	WHEEL 14" ASSEMBLY WITH BEARING AND TIRE	2
208	840017	MV WHEEL BEARING	2



MVSP Gebruikershandleiding



en	English	fi	Suomi	lv	Latviešu	ru	Русский
bg	Български език	fr	Français	nl	Nederlands	sl	Slovenščina
cs	Čeština	el	Ελληνικά	no	Norsk	sk	Slovák
da	Dansk	hr	Hrvatski	pl	Polski	sv	Svenska
de	Deutsch	hu	Magyar	pt	Português	tr	Türkçe
es	Español	it	Italiano	ro	Română		
et	eesti keel	lt	Lietuvių				

en	EC Declaration of Conformity	el	Δήλωση συμμόρφωσης ΕΚ	pl	Deklaracja zgodności UE
bg	Декларация за съответствие с европейските стандарти	hu	EU Megfelelőségi nyilatkozat	pt	Declaração de Conformidade à CE
cs	ES Prohlášení o shodě	hr	EC Deklaracija o sukladnosti	ro	Declarație de conformitate C.E.
da	EC Overensstemmelseserklæring	it	Dichiarazione di conformità CE	ru	Заявление о соответствии стандартам и нормам EC
de	EG-Konformitätserklärung	lt	EB atitikties deklaracija	sl	ES izjava o skladnosti
es	Declaración de Conformidad de la CE	lv	EK Atbilstības deklarācija	sk	Vyhlasenie o zhode
et	Eü vastavustunnistus	nl	E.G. Conformiteitverklaring	sv	EG-försäkran om överensstämmelse
fi	EC-vaatimustenmukaisuusvakuutus	no	CE konformitetserklæring	tr	EC Uygunluk Deklarasyonu
fr	Déclaration de conformité CE				

en	Category	Vacuum	el	Κατηγορία	κενό	pl	Kategoria	Próżnia
bg	Категория	вакуум	hu	Kategória	vákuum	pt	Categoria	vácuo
cs	Kategorie	Vakuum	hr	Kategorija	Vakuum	ro	Categorie	vid
da	Kategori	vakuum	it	Categoria	vuoto	ru	Категория	вакуум
de	Kategorie	Vakuum	lt	Kategorija	Dulkių	sl	Kategorija	vakuumska
es	Categoría	Aspiradora	lv	Kategorija	vakuums	sk	Kategória	vákuové
et	Katagooria	vaakum	nl	Categorie	vacuüm	sv	Kategori	vakuum
fi	Kategoria	tyhjiö	no	Kategori	vacuum	tr	Kategori	Vakum
fr	Catégorie	vide						

en	This is to certify that the products listed in this document meet the requirements of the European Community Law, and can carry the CE mark. These models comply with the following Directives and related Standards.
bg	Декларацията се издава в удостоверение на това, че изброените продукти съответстват на стандартите на правните норми на Европейския съюз и могат да носят знака CE. Моделите изпълняват директивите и техните стандарти, както следва.
cs	Tímto stvrujeme, že výrobky uvedené v tomto dokladu splňují požadavky zákonů Evropského společenství a mohou být označeny značkou CE. Tyto modely splňují následující směrnice a související normy.
da	Det bekræftes hermed, at de produkter, der er nævnt i dette dokument, opfylder bestemmelserne i EU-lovgivningen og kan bære CE-mærketat. Disse modeller er i overensstemmelse med følgende direktiver og relaterede standarder.
de	Hiermit wird bescheinigt, dass die in diesem Dokument aufgeführten Produkte mit den gesetzlichen Bestimmungen der Europäischen Gemeinschaft übereinstimmen und das CE- Zeichen tragen können. Diese Modelle erfüllen die folgenden Richtlinien sowie weitere anzuwendende Normen.
es	La presente certifica que los productos enumerados en este documento cumplen con los requerimientos de la Legislación de la Comunidad Europea, y que pueden portar la marca CE. Estos modelos cumplen con las siguientes Directrices y Estándares relacionados:
et	Kinnitame, et eespool nimetatud tooted vastavad Euroopa Ühenduse seadusandluse nõuetele ja kannavad CE-märgistust. Eespool nimetatud mudelid vastavad järgmistele direktiividele ja seotud standardidele:
fi	Vakuutamme, että tässä asiakirjassa luetellut tuotteet täyttävät Euroopan Unionin lainsäädännön asettamat vaatimukset ja voi saada CE-merkinnän. Nämä mallit täyttävät seuraavien direktiivien ja niitä koskevien standardien vaatimukset:
fr	Nous déclarons par la présente que les produits mentionnés dans le document sont conformes à la législation de la Communauté européenne et peuvent porter le marquage CE. Ces modèles sont conformes aux directives suivantes et aux normes connexes :
el	Με την παρούσα δήλωση πιστοποιείται ότι τα προϊόντα που αναφέρονται στην παρούσα πληρούν τις απαιτήσεις της Ευρωπαϊκής Κοινωνικής Νομοθεσίας και μπορούν να φέρουν τη σήμανση CE. Τα μοντέλα αυτά συμμορφώνονται με τις ακόλουθες Οδηγίες και τα σχετικά Πρότυπα.
hu	Ez annak tanúsítására szolgál, hogy a dokumentumban felsorolt termékek megfelelnek az Európai közösségi jog követelményeinek és viselheti a CE jelzést. Ezek a modellek eleget tesznek a következő irányelveknek és vonatkozó szabványoknak.
hr	Ovo je potvrda da proizvođi koji su navedeni u ovom dokumentu odgovaraju zakonima europske zajednice i da nose CE oznaku. Ovi modeli zadovoljavaju sljedeće direktive i odgovarajuće standarde.
it	Si certifica che i prodotti elencati nel presente documento soddisfano i requisiti della legislazione della Comunità Europea e possono recare il marchio CE. Questi modelli sono conformi alle seguenti norme e direttive:
lt	Šiuo patvirtiname kad šiame dokumente paminėti produktai atitinka Europos Bendrijos Įstatymų reikalavimus ir jie gali būti pažymėti CE ženkle. Šie modeliai atitinka sekančias direktyvas ir standartus.
lv	Ar šo tiek apstiprināt, ka šajā dokumentā uzskaitītie izstrādājumi atbilst Eiropas Kopienas Likuma prasībām un var tikt marķēti ar emblēmu CE. Šie modeļi atbilst sekojošajām Direktīvām un attiecīgajām Normām.
nl	Hiermee wordt gecertificeerd dat de producten die in deze lijst staan opgesomd, voldoen aan de wettelijke voorschriften van de Europese Gemeenschap en mogen worden voorzien van de CE markering. Deze modellen voldoen aan de volgende richtlijnen en bijbehorende normen:
no	Dette sertifiserer at produktene som er nevnt i dette dokumentet oppfyller kravene som stilles av EU, og at de dermed kan CE-merkes. Disse modellene tilfredsstiller følgende direktiver og relaterte standarder:
pl	Niniejszym zaświadcza się, że produkty wymienione w niniejszym dokumencie spełniają wymogi Prawa Wspólnoty Europejskiej i mogą nosić oznakowanie CE. Modele te spełniają wymogi następujących dyrektyw i powiązanych norm.
pt	O presente documento certifica que os produtos listados neste documento atendem aos requisitos das Leis da Comunidade Europeia e podem levar a marca CE. Esses modelos estão de acordo com as seguintes diretivas e padrões relacionados.
ro	Prin prezenta se atestă faptul că produsele menționate în acest document îndeplinesc cerințele de Drept Comunitar European și pot purta sigla C.E. Aceste modele sunt în conformitate cu următoarele directive și standarde asociate.
ru	Настоящим удостоверяется, что перечисленные в этом документе изделия соответствуют требованиям законов Европейского Союза и могут быть обозначены знаком CE. Эти модели отвечают требованиям следующих директив и соответствующих стандартов.
sl	To služi kot potrditev, da izdelki, ki so navedeni v tem dokumentu, ustrezajo zahtevam zakonodaje Evropske skupnosti in so lahko opremljeni z oznako CE. Ti modeli so v skladu z naslednjimi direktivami in povezanimi standardi.
sk	Týmto vyhlasujeme, že výrobky uvedené v tomto dokumente, splňajú požiadavky zákonov ES a môžu byť označené značkou CE. Tieto modely vyhovujú nasledujúcim smerniciam príslušným normám.
sv	Härmed försäkras att produkterna som finns listade i detta dokument uppfyller kraven i Europeiska gemenskapens lagstiftning och kan förses med CE-märket. Modellerna uppfyller följande direktiv och tillhörande normer.
tr	Bu belgede belirtilen ürünlerin Avrupa Birliği Yasası gereksinimlerini karşılayarak CE işareti taşıyabilmelerini onaylamak içindir. Bu modeller aşağıdaki Direktif ve ilgili Standartlarla uyumludur



MVSP Gebruikershandleiding



en Directive: 2006/42/EC	hu Irányelv: 2006/42/EC	pt Diretiva: 2006/42/EC
bg Директива: 2006/42/EC	el Οδηγία: 2006/42/EC	ru Директива: 2006/42/EC
cs Směrnice č. 2006/42/EF	hr Direktiva: 2006/42/EF	ro Directiva: 2006/42/EC
da Direktiv: 2006/42/EF	it Direttiva: 2006/42/EF	sl Direktiva: 2006/42/EF
de Richtlinie: 2006/42/EG	lt Direktyva: 2006/42/EG	sk Smernica: 2006/42/EG
es Directriz: 2006/42/EC	lv Direktīva: 2006/42/EC	sv Direktiv: 2006/42/EC
et Direktiiviga: 2006/42/EÜ	nl Richtlijn: 2006/42/EÜ	tr Direktif: 2006/42/EÜ
fi Direktiivi: 2006/42/EC	no Direktiv: 2006/42/EC	
fr Directives: 2006/42/CE	pl Dyrektywy: 2006/42/CE	

en Model	Guaranteed Sound Power Level	Measured Sound Power Level	Sound Pressure Level at Operator's Ear (1)	Engine Net Power	Hand/Arm Vibration (2)	Mass
bg Модел	Гарантирано ниво на звука	Измерено ниво на звука	Налягане на звука, измерено на нивото на ухото на оператора (1)	Мощност на двигателя	Вибрация на дланта и на ръката (2)	Маса
cs Model	Garantovaná hladina akustického výkonu	Změřená hladina akustického výkonu	Hladina akustického tlaku naměřená u ucha obsluhující osoby (1)	Užitečný výkon motoru	Vibrace rukou/paží (2)	Váha
da Model	Garanteret støjriveau	Målt støjriveau	Lydtryksniveau ved brugerens øre (1)	Maskine Netto kraft	Vibration af hånd/arm (2)	Vægt
de Modell	Garantierter Schalleistungspegel	Gemessener Schalleistungspegel	Schalldruckpegel am Ohr der Bedienungsperson (1)	Motornettleistung	Vibrationen an Hand/Arm (2)	Masse
es Modelo	Nivel garantizado de potencia acústica	Nivel medido de potencia acústica	Nivel de presión acústica en el oído del operador (1)	Potencia neta del motor	Vibración mano / brazo (2)	Masa
et Model	Garanteeritud helivõimsuse tase	Mõõdetud helivõimsuse tase	Helirõhu tase kasutaja kõrvajuures (1)	Masini puhas tõotav	Võkumine käsi / käsivarre (2)	Massi
fi Malli	Taattu äänitehotaso	Mitattu äänitehotaso	Äänenpaine taso käyttäjän korvan tasolla (1)	Moottorin nettoteho	Käden/käsivarren värinä (2)	Paino
fr Modèle	Niveau de bruit garanti	Niveau de bruit mesuré	Niveau sonore au niveau de l'oreille de l'opérateur (1)	Puissance nette du moteur	Vibrations au niveau de la main/du bras (2)	Masse
el Μοντέλο	Εγγυημένη στάθμη ηχητικής ισχύος	Μετρηθείσα στάθμη ηχητικής ισχύος	Στάθμη ηχητικής πίεσης στο αυτί του χειριστή (1)	Καθαρή ισχύς κινητήρα	Χειροβραχιονική δόνηση (2)	Μάζα
hu Model	Garantált hangteljesítmény szint	Mért hangteljesítmény szint	Hangnyomás szint a gépkezelő fülénél (1)	Motor hasznos teljesítménye	Kéz/kar vibráció (2)	Tömeg
hr Model	Zajamčena razina snage zvuka	Izmerjena razina snage zvuka	Razina zvučnog tlaka na uhu rukovatelja (1)	Neto snaga motora	Vibracije šake/ruke (2)	Masa
it Modello	Livello acustico garantito	Livello acustico misurato	Livello di pressione acustica all'orecchio dell'operatore (1)	Potenza netta motore	Vibrazioni a mani/braccia (2)	Massa
lt Modelis	Garantuotas triukšmo lygis	Pamatuotas triukšmo lygis	Garso spaudimo lygis įrangos naudotojui (1)	Variklio bendras galingumas	Rankenos vibracija (2)	Masė
lv Modelis	Garantētais skaņas jaudas līmenis	Izmērītais skaņas jaudas līmenis	Skaņas spiediena līmenis pie operatora ausis (1)	Dzinēja neto jauda	Rokas/pleca vibrācija (2)	Masa
nl Model	Gegarandeerd geluidsdrukniveau	Gemeten geluidsdrukniveau	Geluidsdrukniveau bij het oor van de gebruiker (1)	Netto motorvermogen	Trilling van hand/arm (2)	Mass
no Model	Garantert lydstyrkenivå	Målt lydstyrkenivå	Lydtrykk-nivå ved operatørens øre (1)	Motorens netto krefter	Hånd/arm-vibrasjon (2)	Masse
pl Model	Gwarantowany poziom mocy akustycznej	Zmierzony poziom mocy akustycznej	Poziom ciśnienia akustycznego w uchu operatora (1)	Moc netto silnika	Drgania ręki/ramienia (2)	Masa
pt Modelo	Nível de potência de som garantido	Nível de potência de som medido	Níveis de pressão do som no ouvido do operador (1)	Potência útil do motor	Vibração na mão/braço (2)	Massa
ro Model	Nivel de zgomot garantat	Nivel de zgomot măsurat	Nivel de presiune acustică la urechea operatorului (1)	Putere netă a motor	Vibrație mână/braț (2)	Masă
ru Модель	Гарантированный уровень звуковой мощности	Измеренный уровень звуковой мощности	Уровень звукового давления на месте оператора (1)	Полезная мощность двигателя	Интенсивность вибрации на ладонях/руках (2)	Вес
sl Model	Zajamčena raven zvočne moči	Izmerjena raven zvočne moči	Raven zvočnega tlaka pri užesu uporabnika (1)	Izhodna moč motorja	Tresljaji na rokah (2)	Masa
sk Model	Zaručená hladina akustického výkonu	Nameraná hladina akustického výkonu	Hladina akustického tlaku pôsobiaceho na ucho obsluhy (1)	čistý výkon motora	Ruka/Rameno Vibrácia (2)	Masa
sv Model	Garanterad ljudeffektivnivå	Uppmått ljudeffektivnivå	Ljudtrycksnivå vid operatörens öra (1)	Motoreffekt netto	Hand-/armvibrationer (2)	Massa
tr Model	Garantili Ses Gücü Seviyesi	Ölçülen Ses Gücü Seviyesi	Operatörün Kulakındaki Ses Basınç Seviyesi (1)	Makine Net Gücü	El/Kol Titreşimi (2)	Ağırlık
MV650	104 dB(A)	103 dB(A)	83 dB(A)	4.85 kW	14 m/s ²	712 kg
MV650SPH	104 dB(A)	103 dB(A)	83 dB(A)	4.85 kW	14 m/s ²	812 kg
MV600SPE	104 dB(A)	103 dB(A)	83 dB(A)	4.66 kW	14 m/s ²	812 kg
MV650SPHDS	104 dB(A)	103 dB(A)	83 dB(A)	4.85 kW	14 m/s ²	812 kg



MVSP Gebruikershandleiding



(1) ISO 5395-1:2013 F.7 (EN 4871:1996)
(2) ISO 5395-1:2013 G.8 (EN 12096:1997, D.1)

en Manufacturing Place / Keeper of Documentation bg Място на производство / Архивар cs Místo výroby / Držitel dokumentace da Fremstillingssted / Indehaver af dokumentationen de Herstellungsort / Verantwortlicher für die Dokumentation es Lugar de manufactura / Guardián de documentación et Valmistamiskoht / Dokumentatsiooni hoidja fi Valmistuspaikka / Asiakirjojen haltija fr Lieu de fabrication / Personne chargée de conserver la documentation	el Τόπος κατασκευής / Υπεύθυνος τήρησης αρχείων τεκμηρίωσης hu Gyártás helye / A dokumentáció őrzője hr Mjesto proizvodnje / Čuvar dokumentacije it Sede di produzione / Archiviatore di documentazione lt Pagaminimo vieta / Dokumentacijos turėtojas lv Ražošanas vieta / Dokumentācijas glabātājs nl Productieplaats / Documentatiebeheerder no Produksjonssted / Dokumentasjonsholder	pl Miejsce produkcji / Osoba odpowiedzialna za przechowywanie dokumentów pt Local de Fabrico / Responsável pela Documentação ro Loc de fabricație / Păstrător documentație ru Место производства / Владелец документации sl Kraj izdelave / Hranitelj dokumentacije sk Miesto výroby / Dokumentácia majiteľa sv Tillverkningsplats / Dokumentförvaring tr Üretim Yeri / Doküman Sorumlusu
--	--	--

1803 S.W. Jefferson
Lees Summit, MO 64063-
0308 USA

Jeroen Engelen
Schepersweg 4a 6049CV
Herten, NL

Ted Melin
Engineering Manager

Part No. 840204
Revision: F102615A

10/05/2015

Not for Reproduction