



Bedienungsanleitung NACHSAATMASCHINE/VERTIKUTIERER



Patent 6253416 und weitere Patente angemeldet

Bedienungsanleitung NACHSAATMASCHINE UND VERTIKUTIERER

PR551V, PR551VT, PR551VV, OS553V

Anfängliche Seriennummer: 020316001

Zubehör

Ersatzteile

SCHNEIDEWALZE	SCHNEIDEMESSER	UMRÜSTSATZ ZUR NACHSAATMASCHINE	SCHLEGELMESSER	SCHLEGELWELLEN
Eine völlig senkrecht schneidende Walze für Ihren Vertikutierer. 50,8 cm lange Walze zum Vertikutieren der Grasnarbe und zur Unterstützung der Nachsaat.	Ein vollständiger Satz Ersatzmesser. Beinhaltet neue Sicherungsscheiben zur Ersatzmontage.	Der neue Umrüstsatz zur Nachsaatmaschine besteht aus besonders dichtem Polypropylen-Kunststoff, wodurch er nicht nur über eine hohe Lebensdauer, sondern auch über ein geringes Gewicht verfügt. Zudem ist er mit zwei praktischen Hebegriffen ausgestattet. Mit vier Schrauben und nur wenigen Werkzeugen lässt sich der Vertikutierer der PR-Serie mühelos in eine Nachsaatmaschine verwandeln. <i>HINWEIS:</i> Der Umrüstsatz zur Nachsaatmaschine (350328) beinhaltet die Schneidewalze (350113). Teile-Nr. (350325) beinhaltet ausschließlich das Nachsaatmaschine-Paket.	Ein vollständiger Satz unserer qualitativ hochwertigen Schlegelmesser für Ihren Vertikutierer. Beinhaltet neue Ersatz-Arretierungsklemmen.	Ein vollständiger Satz Ersatzwellen. Beinhaltet neue Ersatz-Arretierungsklemmen.
P/N 350414	P/N 350187	P/N 350325 / 350328	P/N 350186	P/N 350185

WICHTIG – VOR DER BENUTZUNG SORGFÄLTIG LESEN UND AUFBEWAHREN



Bedienungsanleitung NACHSAATMASCHINE/VERTIKUTIERER

INHALT

TECHNISCHE DATEN	3
ANWEISUNGSSCHILDER	4-5
VERPACKUNGSPRÜFLISTE/ MONTAGE	5
BETRIEB	6-9
WARTUNG	10-11
PROBLEMBEHANDLUNG	12

NOT FOR REPRODUCTION



Bedienungsanleitung NACHSAATMASCHINE/VERTIKUTIERER

TECHNISCHE DATEN

	PR551V	PR551VT	PR551VV	OS553V
Motor: PS	5,0 (3,73 kW)			
Motor: Modell	10V3320003F1			
Motor: Typ	B&S VANGUARD			
Motor: Kraftstoffkapazität	3,1 L			
Motor: Ölkapazität	0,60 L			
Gesamtgewicht des Gerätes:	67,7 kg	66,8 kg	73,6 kg	72,7 kg
Motorgewicht:	15,4 kg			
Max. Betriebsneigung	15°	20°	15°	15°

ANWEISUNGSSCHILDER

Die nachstehend aufgeführten Schilder wurden an Ihrem Vertikutierer/Nachsäer von BILLY GOAT® angebracht. Falls Schilder beschädigt werden oder verloren gehen, ersetzen Sie diese vor Gebrauch des Gerätes. Die Teilenummern aus der abgebildeten Teileliste werden angegeben, um Ihnen die Bestellung von Ersatzschildern zu erleichtern. Die richtige Position für jedes Schild kann den angezeigten Teilenummern entnommen werden.



SCHILD ACHTUNG HÄNDE UND FÜßE FERNHALTEN
TEILE-NR. 51 P/N 400424



SCHILD KUPPLUNG
TEILE-NR. 49 P/N 830503



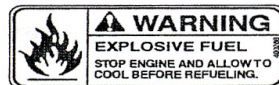
UMHERFLIEGENDE BRUCHSTÜCKE
TEILE-NR. 48 P/N 810736



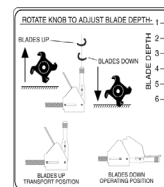
SCHILD FUNKENFÄNGER
TEILE-NR. 81 100252



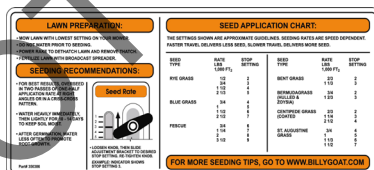
SCHILD VORSICHT SCHUTZ
TEILE-NR. 52 P/N 900327



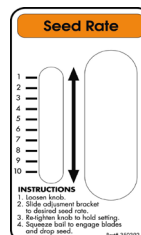
SCHILD EXPLOSIVER KRAFTSTOFF
TEILE-NR. 50 P/N 400268



SCHILD ANWEISUNG HÖHE ANPASSEN
TEILE-NR. 35 P/N 350176



Schild ANWEISUNGEN SAATGUTBEHÄLTER
Teile-Nr. 30 P/N 350386
(Seite 10)



Schild SAATMESSUNG
Teile-Nr. 29 P/N 350392
(Seite 10)



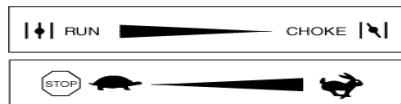
Bedienungsanleitung NACHSAATMASCHINE/VERTIKUTIERER

MOTORSCHILDER

BRIGGS & STRATTON



MOTORSTEUERUNG



Briggs & Stratton

Hebel beim Kaltstart auf Choke stellen

Hebel auf gewünschte Motordrehzahl stellen.

Hebel vollständig nach links bewegen, um Motor zu stoppen



Bedienungsanleitung NACHSAATMASCHINE/VERTIKUTIERER

VERPACKUNGSPRÜFLISTE

HINWEIS: Elemente in () können in der bebilderten Teilleiste auf den Seiten 11 bis 16 nachgeschlagen werden.

Ihr Vertikutierer von Billy Goat wird ab Werk vollständig montiert in einem Karton geliefert.



LESEN SIE alle Sicherheitsanweisungen, bevor Sie das Gerät zusammenbauen.

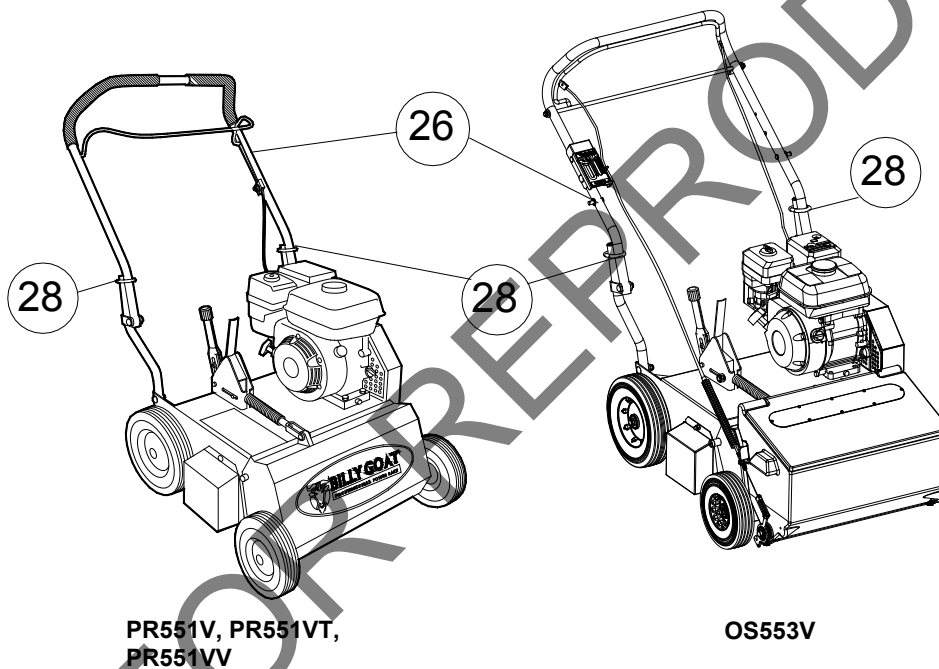
VORSICHT beim Herausnehmen des Gerätes aus der Kiste. Der Griffaufbau ist mit Kabeln am Gerät befestigt.



VOR DEM STARTEN MOTORÖL EINFÜLLEN

TEILETASCHE UND BEGLEITLITERATUR

Garantiekarte P/N 400972, Benutzerhandbuch P/N 350517, Handbuch mit allgemeinen Sicherheits- und Warnhinweisen P/N 100295, Konformitätserklärung P/N 100504



Prüfliste für Packungsinhalt

Briggs & Stratton
5.5 B&S VANGUARD

Dokumentation
P/N 350110

MONTAGE

HINWEIS: Elemente in () können in der bebilderten Teilleiste auf den Seiten 11 bis 16 nachgeschlagen werden.

- 1. KLAPPEN** Sie den oberen Griff aus (Teil 26) und ziehen Sie die Riegel (Teil 28) zum Arretieren des Griffs in Position, um den oberen Griff am unteren Griff zu befestigen.
- 2. PRÜFEN** Sie den Motorölstand und füllen Sie ihn auf den richtigen Stand. Verwenden Sie den vom Motorhersteller empfohlenen Öltyp. Bringen Sie den Hebel zur Höhenverstellung in die untere Position, damit der Motor während der Prüfung gerade ist. Siehe Bedienungsanleitung des Motorherstellers.
- 3. SCHLIESSEN** Sie das Zündkerzenkabel an.



Bedienungsanleitung NACHSAATMASCHINE/VERTIKUTIERER

BETRIEB

HINWEIS: Elemente in () können in der bebilderten Teilleiste auf den Seiten 11 bis 16 nachgeschlagen werden.

GERÄT BEDIENEN

HINWEIS: STELLEN SIE DAS GERÄT NIEMALS AN EINEM HANG AB. Beim abgestellten Gerät muss sich die Walze immer in der oberen Position befinden.

MESSERPOSITION UND HEBEL ZUR HÖHENVERSTELLUNG Die Messer können angehoben oder Richtung Boden gesenkt werden, indem Sie den Hebel zur Höhenverstellung unten am Motor betätigen. Der Hebel zum Arretieren der Höhenverstellung muss zurück an den Einstellungshebel geschoben werden, um die Messer in den Boden herabzulassen. Die resultierende Messerposition kann höher oder tiefer eingestellt werden.

MESSERPOSITION EINSTELLEN: Die Messer können höher oder tiefer gestellt werden, indem Sie den Knauf oben am Hebel drehen. Durch Drehen des Knaufs im Uhrzeigersinn werden die Messer tiefer gestellt. Drehen gegen den Uhrzeigersinn stellt die Messer höher. Die relative Höhe der Messer kann über die Tiefenskala an der vorderen rechten Ecke des Motors abgelesen werden. Die Tiefe kann wie folgt geschätzt werden, sofern die Messer neu sind: Auf der Skala entspricht 2.5 der Bodenhöhe, 3 entspricht einer Tiefe von 0,635 cm und 3.5 entspricht einer Tiefe von 1,27 cm.

EINKLAPPBARER GRIFF: Dank des einklappbaren oberen Griffs kann das Gerät einfach gelagert und transportiert werden. Der Griff kann eingeklappt werden, indem Sie die Riegel (Teil 28) zum Arretieren des Griffs hochziehen. Dadurch löst sich der obere Griff, sodass er über das Gerät eingeklappt werden kann.

ZUR FEDERZINKENWALZE UMRÜSTEN

Wenn Sie Ihren Vertikutierer zu einer Federzinkenwalze umrüsten möchten, müssen Sie den Abstandshalter am Kontrollhebel einsetzen, um Platz für die Walze zu schaffen. Entfernen Sie zunächst die Klemme (Teil 18), schrauben Sie dann die Schelle (Teil 17) ab, entfernen Sie die Unterlegscheibe (Teil 69) und setzen Sie dann den Abstandshalter (Teil 75) vor der Feder ein. Setzen Sie die Teile in umgekehrter Reihenfolge wieder zusammen.

MIT SCHLEGELWALZE VERWENDEN (siehe Abb. 4)

HINWEIS: Hierfür benötigen Sie die Schlegelwalze (350112).

HÖHENVERSTELLUNG: Stellen Sie die Höhe bei ausgeschaltetem Motor so ein, dass die Messer gerade so einen ebenen Untergrund (z. B. Einfahrt oder Gehweg) berühren.

MESSER AUFSTELLEN: Ziehen Sie den Bügel am Griff zurück. **HINWEIS:** Wenn Sie die Messer unter starker Last aktivieren möchten, z. B. bei besonders starkem Rasenfilz oder unebenem Rasen, heben Sie die Vorderräder leicht an, indem Sie den Griff nach unten drücken. Stellen Sie die Messer auf. Setzen Sie das Gerät langsam auf den Rasen auf.

RECHEN: Rechen Sie einen kleinen Bereich und schauen Sie sich das Ergebnis an. Der Filz sollte entfernt und auf das gesunde Gras gelegt werden. Falls Sie übermäßigen Schaden an gesundem Gras feststellen, sollten Sie die Messerhöhe anpassen, um den Schaden zu minimieren. Fahren Sie mit dem Rechen Ihres Gartens fort, wobei Sie in nur einer Richtung arbeiten sollten (z. B. Nord-Süd oder Ost-West).

HINWEIS: Falls sich die Drehzahl des Motors deutlich verringert oder Sie beim Betrieb nach vorne gezogen werden bzw. das Gerät ruckt, ist die Messerhöhe möglicherweise zu tief eingestellt.

FILZ ENTFERNEN: Nach dem Rechen verbleibt eine Lage Filz oben auf dem Rasen. Dieser Filz muss vor jeglicher Düngung, Saat oder Bewässerung des Rasens entfernt werden. Wir empfehlen, Filz mit Hilfe eines Rasensaugers oder fahrbaren Gebläses einzusammeln und zu entfernen.

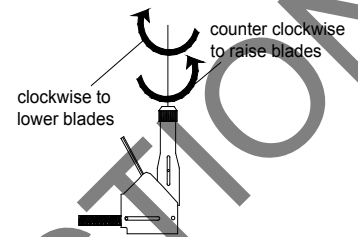


Abb. 1

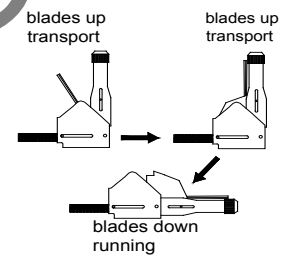


Abb. 2

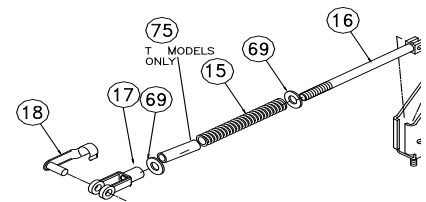


Abb. 3

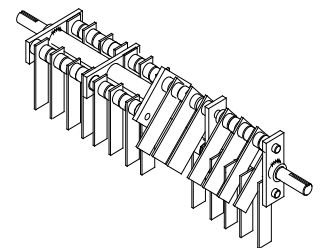


Abb. 4



Bedienungsanleitung NACHSAATMASCHINE/VERTIKUTIERER

MIT FEDERZINKENWALZE VERWENDEN (siehe Abb. 5)

HINWEIS: Hierfür benötigen Sie die Federzinkenwalze (350354).

HÖHENVERSTELLUNG: Stellen Sie bei abgeschaltetem Motor die Tiefe zum Rechen so ein, dass die Federzinken beinahe den ebenen Untergrund berühren, auf dem das Gerät eingestellt wird (z. B. Einfahrt oder Gehsteig). **HINWEIS:** Wenn die Federzinken in direktem Kontakt zum Boden stehen, führt dies zu übermäßiger Abnutzung der Federzinken.

ZINKEN AUFSTELLEN: Ziehen Sie den Bügel am Griff zurück. **HINWEIS:** Wenn Sie die Federzinken unter starker Last aktivieren möchten, z. B. bei besonders starkem Rasenfilz oder unebenem Rasen, heben Sie die Vorderräder leicht an, indem Sie den Griff nach unten drücken. Stellen Sie die Federzinken auf. Setzen Sie das Gerät langsam auf den Rasen auf.

RECHEN: Rechen Sie einen kleinen Bereich und schauen Sie sich das Ergebnis an. Der Filz sollte entfernt und auf das gesunde Gras gelegt werden. Falls Sie übermäßigen Schaden an gesundem Gras feststellen, sollten Sie die Höhe der Federzinken anpassen, um den Schaden zu minimieren. Fahren Sie mit dem Rechen Ihres Gartens fort, wobei Sie in nur einer Richtung arbeiten sollten (z. B. Nord-Süd oder Ost-West). **HINWEIS:** Falls sich die Drehzahl des Motors deutlich verringert oder Sie beim Betrieb nach vorne gezogen werden bzw. das Gerät ruckt, ist die Höhe der Federzinken möglicherweise zu tief eingestellt.

FILZ ENTFERNEN: Nach dem Rechen verbleibt eine Lage Filz oben auf dem Rasen. Dieser Filz muss vor jeglicher Düngung, Saat oder Bewässerung des Rasens entfernt werden. Wir empfehlen, Filz mit Hilfe eines Rasensaugers oder fahrbaren Gebläses einzusammeln und zu entfernen.

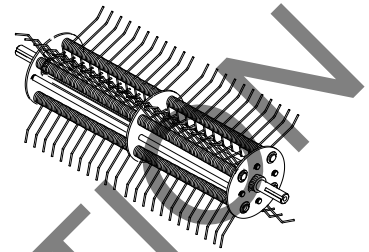


Abb. 5

ALS VERTIKUTIERER VERWENDEN (siehe Abb. 6)

HINWEIS: Hierfür benötigen Sie die Schneidewalze (350113).

HÖHENVERSTELLUNG: Stellen Sie die Höhe bei ausgeschaltetem Motor so ein, dass die Messer gerade so einen ebenen Untergrund (z. B. Einfahrt oder Gehweg) berühren.

MESSER AUFSTELLEN: Ziehen Sie den Bügel am Griff zurück. **HINWEIS:** Wenn Sie die Messer unter starker Last aktivieren möchten, z. B. bei besonders starkem Rasenfilz oder unebenem Rasen, heben Sie die Vorderräder leicht an, indem Sie den Griff nach unten drücken. Stellen Sie die Messer auf. Setzen Sie das Gerät langsam auf den Rasen auf.

VERTIKUTIEREN: Vertikutieren Sie einen kleinen Bereich und schauen Sie sich das Ergebnis an. Der Filz und geschnittene Grashalme sollten entfernt und auf das gesunde Gras gelegt werden. Kriechende Grastriebe sollten herausgeschnitten und zur Entfernung bereitliegen. Falls Sie übermäßigen Schaden an gesundem Gras feststellen, sollten Sie die Messerhöhe anpassen, um den Schaden zu minimieren. Fahren Sie mit dem Vertikutieren Ihres Gartens fort, wobei Sie in nur einer Richtung arbeiten sollten (z. B. Nord-Süd oder Ost-West). **HINWEIS:** Falls sich die Drehzahl des Motors deutlich verringert oder Sie beim Betrieb nach vorne gezogen werden bzw. das Gerät ruckt, ist die Messerhöhe möglicherweise zu tief eingestellt.

FILZ UND GRASHALME ENTFERNEN: Nach dem Vertikutieren verbleibt eine Lage Filz oben auf dem Rasen. Wir empfehlen, Filz und Grashalme mit Hilfe eines Rasensaugers oder fahrbaren Gebläses einzusammeln und zu entfernen.

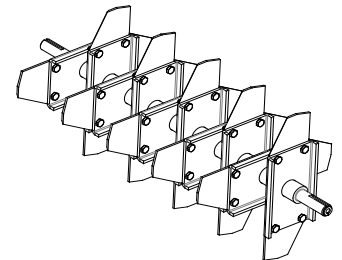


Abb. 6



Bedienungsanleitung NACHSAATMASCHINE/VERTIKUTIERER

BETRIEB ALS NACHSAATMASCHINE

HINWEIS: Hierfür benötigen Sie die Schneidewalze (350113).

TROCKNEN: Stellen Sie sicher, dass das Gras trocken ist. Feuchtigkeit kann Schäden am gesunden Gras erhöhen.

SÄEN: Säen Sie die Grassamen, wie vom Hersteller beschrieben, aus (z.B. 4,5 kg pro 93 m²).

HÖHENVERSTELLUNG: Stellen Sie die Höhe bei ausgeschaltetem Motor so ein, dass sich die Messer 6 bis 12 mm unter einem ebenen Untergrund (z. B. Einfahrt oder Gehweg) befinden.

KUPPLUNG BETÄTIGEN: Ziehen Sie den Bügel am Griff zurück. **HINWEIS:** Wenn Sie die Kupplung unter starker Last aktivieren möchten, z. B. bei besonders starkem Rasenfilz oder unebenem Rasen, heben Sie die Vorderräder leicht an, indem Sie den Griff nach unten drücken. Betätigen Sie die Kupplung. Setzen Sie das Gerät langsam auf den Rasen auf.

EINARBEITEN: Gehen Sie mit der Maschine über einen Abschnitt, auf dem bereits gesät wurde, um das Saatgut in den Boden einzubringen. Falls Sie übermäßigen Schaden an gesundem Gras feststellen, sollten Sie die Messerhöhe anpassen, um den Schaden zu minimieren. Fahren Sie mit dem Rechen Ihres Gartens fort, wobei Sie in nur einer Richtung arbeiten sollten (z. B. Nord-Süd oder Ost-West). **HINWEIS:** Falls sich die Drehzahl des Motors deutlich verringert oder Sie beim Betrieb nach vorne gezogen werden bzw. das Gerät ruckt, ist die Messerhöhe möglicherweise zu tief eingestellt.

WÄSSERN/DÜNGEN: Nachdem der Samen in den Boden eingearbeitet wurde, sollten Sie den Rasen entsprechend den Anweisungen des Saatgutherstellers wässern und düngen.

RASEN VORBEREITEN

- Mähen Sie den Rasen bei der niedrigsten Stufe, die Sie an Ihrem Rasenmäher einstellen können.
- Vor dem Säen sollten Sie noch nicht wässern.
- Nutzen Sie Ihren Vertikutierer, um Rasenfilz zu lösen und zu entfernen.
- Düngen Sie den Rasen mit einem geeigneten Verteiler.
- Um das beste Ergebnis zu erzielen, sollten Sie immer in zwei Durchgängen bei jeweils halber Saatgeschwindigkeit kreuzweise arbeiten. (Siehe *Abb. 7 und 8*)
- Gießen Sie im unmittelbaren Anschluss kräftig und gießen Sie dann während der nächsten 10 bis 14 Tagen leicht, so dass der Boden feucht bleibt.
- Um das Wurzelwachstum zu stimulieren, sollten Sie nach dem Keimen weniger gießen.

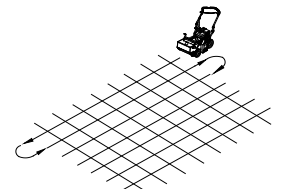


Abb. 7

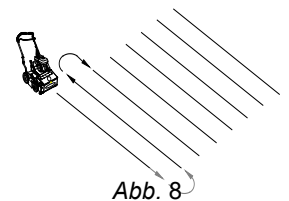


Abb. 8



Bedienungsanleitung NACHSAATMASCHINE/VERTIKUTIERER

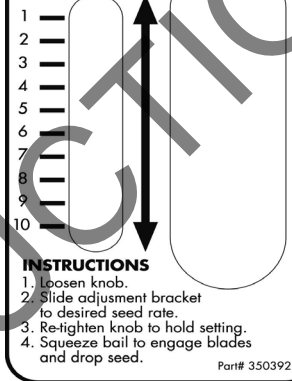
SAATGESCHWINDIGKEIT EINSTELLEN

SEED APPLICATION CHART:

THE SETTINGS SHOWN ARE APPROXIMATE GUIDELINES. SEEDING RATES ARE SPEED DEPENDENT.
FASTER TRAVEL DELIVERS LESS SEED, SLOWER TRAVEL DELIVERS MORE SEED.

SEED TYPE	RATE LBS 1,000 FT ₂	STOP SETTING	SEED TYPE	RATE LBS 1,000 FT ₂	STOP SETTING
RYE GRASS	1/2	2	BENT GRASS	2/3	2
	3/4	3		1 1/3	3
	1 1/2	4	BERMUDAGRASS (HULLED & ZOYSIA)	3/4	2
	2 1/3	5		1 2/3	3
BLUE GRASS	3/4	4	CENTIPEDE GRASS (COATED)	2/3	2
	1	5		1 1/4	3
	1 1/2	6		2 1/2	4
	2 1/2	7	ST. AUGUSTINE GRASS	3/4	4
FESCUE	3/4	6		1	5
	1 1/4	7	1 1/3	6	
	2	8	1 1/2	7	
	3 1/2	9			

Seed Rate



*****TIPPS*****

Bevor Sie anfangen, sollten Sie den Zustand des Rasens prüfen, indem Sie eine oder mehrere Bodenproben aus dem zu behandelnden Bereich ausschneiden. Verwenden Sie dazu beispielsweise ein PVC- oder Metallrohr. Hämmern Sie das Rohr in den Boden, ziehen Sie es heraus, drücken Sie die Bodenprobe aus dem Rohr und untersuchen Sie sie, um die Tiefe des Filzes in Ihrem Rasen zu bestimmen.

MÄHEN

Bringen Sie den Rasen auf eine normale Schnitthöhe. Stellen Sie sicher, dass das Gras trocken ist. Feuchtigkeit kann Schäden am gesunden Gras erhöhen.

UNTERSUCHEN

Untersuchen Sie den Rasen vor der Arbeit. Entfernen Sie sämtliche Steine, Drähte, Schnüre und andere Objekte, die Ihnen gefährlich werden könnten.

KENNZEICHNEN

Kennzeichnen Sie alle festen Objekte, die bei der Arbeit umgangen werden sollten, z. B. Sprinklerköpfe, Wasserventile, verlegte Kabel, Bodenanker für Wäschespinnen usw.

RASENFILZ

Rasenfилz ist eine dichte Schicht aus totem Gras, Grasschnitt und Wurzeln, die sich über die Zeit hinweg am Boden des Rasens ansammelt und dadurch Luft, Wasser und Dünger am Eindringen in den Boden hindert. Dies kann ein verkürztes Wurzelwachstum hervorrufen und den Rasen anfälliger für Trockenheit und Krankheiten machen. Weiterhin bietet Rasenfилz Insekten eine sichere Umgebung zum Verstecken und Vermehren. Regelmäßiges Entfernen des Filzes hält Ihren Rasen bei guter Gesundheit.

STARKER RASENFILZ

Ein Rasen, der übermäßige Ansammlungen an Rasenfилz aufweist, erfordert mehrere Arbeitsschritte zur effektiven Filzentfernung. Der Versuch, sehr starken Rasenfилz (mit einer Tiefe von mehr als 19 mm) in einem Durchgang zu entfernen, kann den gesunden Anteil des Rasens beschädigen oder zerstören. Am besten entfernen Sie Rasenfилz saisonal, also z. B. im Frühling und Herbst.

HÄNGE

Bewegen Sie sich beim Vertikutieren an Hängen horizontal. Dies ist deutlich einfacher und sicherer für den Benutzer und zudem schonender für den Rasen. Durch das horizontale Vertikutieren an Hängen wird zudem das Abfließen von Gießwasser verringert; zudem kann der Boden mehr Samen, Dünger und Wasser einbehalten. Die maximale Steigung dieses Gerätes beträgt 35 % oder 19 °.

TIEFE

Die großzügige Höhenverstellbereich des Gerätes wurde mit Blick auf den Verschleiß der Messer gewählt. Eine tiefere Einstellung der Walze liefert Ihnen keine besseren Ergebnisse. Die Schlegelwalze sollte so eingestellt werden, dass sie auf einer ebenen Oberfläche gerade so den Boden berührt. Die Schneidwalze sollte zum Vertikutieren parallel zum Boden und zum Nachsäen maximal 1,3 cm tief eingestellt werden. Eine tiefere Einstellung bewirkt lediglich einen vorzeitigen Verschleiß des Gerätes (bspw. des Antriebsriemens). Wenn Sie tiefer als oben beschrieben in den Boden vordringen möchten, sollten Sie dies in mehreren Schritten durchführen.

VERTIKUTIEREN UND NACHSÄEN:

Schneiden Sie vor Beginn der Arbeiten den Rasen kürzer als üblich (z. B. 5 cm bei Festuca) Um ein möglichst gutes Ergebnis zu erzielen, sollten Sie kreuzweise vertikutieren und nachsäen (siehe Abb. 7 und 8).



Bedienungsanleitung NACHSAATMASCHINE/VERTIKUTIERER

WARTUNG

HINWEIS: Elemente in () können in der bebilderten Teilleiste auf den Seiten 11 bis 16 nachgeschlagen werden.

REGELMÄSSIGE WARTUNG

Die regelmäßige Wartung sollte in folgenden Zeitabständen ausgeführt werden:

Wartungsvorgang	Jede Nutzung (täglich)	Alle 25 Stunden
Prüfen Sie das Gerät auf lockere, abgenutzte oder beschädigte Teile		•
Prüfen Sie den Motorölstand	•	
Überprüfen Sie den Antriebsriemen		•
Motor (siehe Motor-Bedienungsanleitung)		
Schmieren Sie die Walzenlager		•
Überprüfen und reinigen Sie den Luftfilter des Motors	•	
Ölen Sie die Scharniere der Höhenverstellung		•

ABNUTZUNG DER SCHLEGELMESSER

1. Warten Sie, bis der Motor abgekühlt ist, und trennen Sie die Zündkerze.
2. Schließen Sie am Motor das Kraftstoffventil (falls vorhanden).
3. Lehnen Sie das Gerät nach hinten auf die unteren Griffe und sichern Sie es in dieser Position.
4. Untersuchen Sie die Messer auf Verschleiß und tauschen Sie verbogene oder rissige Messer sofort aus. Messen Sie die Gesamtlänge des Messers. (Siehe Abb. 9)
5. Falls die Gesamtlänge der Messer weniger als 83 mm beträgt, müssen die Messer ausgetauscht werden. *HINWEIS:* Wir empfehlen, alle Schlegelmesser gleichzeitig auszutauschen.

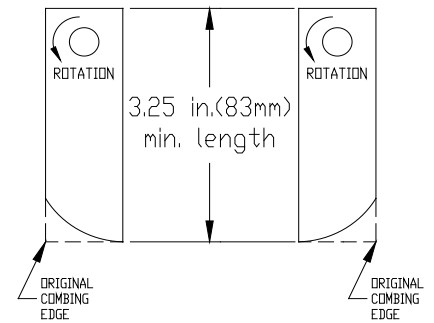


Abb. 9

ABNUTZUNG DER SCHNEIDEMESSER

1. Warten Sie, bis der Motor abgekühlt ist, und trennen Sie die Zündkerze.
2. Schließen Sie am Motor das Kraftstoffventil (falls vorhanden).
3. Lehnen Sie das Gerät nach hinten auf die unteren Griffe und sichern Sie es in dieser Position.
4. Untersuchen Sie die Messer auf Verschleiß und tauschen Sie verbogene oder rissige Messer sofort aus. Messen Sie die Gesamtlänge des Messer von der Mitte des Anschlussbolzens bis zur Spitze des verschlissenen Messers.
5. Falls die Gesamtlänge der Messer weniger als 76 mm beträgt, müssen die Messer ausgetauscht werden. *HINWEIS:* Wir empfehlen, alle Messer gleichzeitig auszutauschen.



Bedienungsanleitung NACHSAATMASCHINE/VERTIKUTIERER

SCHLEGELWALZE UMDREHEN

Um Lebensdauer und Leistung der Schlegelmesser zu erhöhen, können Sie die Walze regelmäßig umdrehen. So steht Ihnen stets eine frische vordere Schnittkante zur Verfügung. Dies dauert ca. 20 Minuten und Sie benötigen dafür 1/2-Zoll- und 9/16-Zoll-Steckschlüssel mit Verlängerung.

1. Warten Sie, bis der Motor abgekühlt ist, und trennen Sie die Zündkerze.
2. Schließen Sie am Motor das Kraftstoffventil (falls vorhanden).
3. Lehnen Sie das Gerät nach hinten auf die unteren Griffe und sichern Sie es in dieser Position.
4. Entfernen Sie die sieben Kontermuttern (Teil 62 und 40), mit denen die Riemen- und Wellenschutzvorrichtungen (Teile 21 und 22) fixiert sind. Um die Kontermuttern der Schutzvorrichtungen zu erreichen, müssen Sie den Hebel für die Höhenverstellung nach unten schieben. Entfernen Sie die Schutzvorrichtungen.
5. Entfernen Sie den Antriebsriemen (Teil 9), indem Sie an der Antriebsscheibe (Teil 2) der Walze drehen und dabei den Riemen aus der Kerbe „herausarbeiten“.
6. Entfernen Sie die vier Kontermuttern (Teil 60) und Unterlegscheiben (Teil 68) zur Befestigung der Lager (Teil 23) am Rahmen des Gerätes.
7. Die Walze ist jetzt vom Gerät gelöst. Schieben Sie die Walze herunter und aus dem Gerät heraus.
8. Befreien Sie das Ende der Walze von Kopfschraube (Teil 71), Sicherungsscheibe (Teil 57), Antriebsscheibe (Teil 2), Schlüssel (Teil 42) sowie vom Walzen-Abstandshalter (Teil 10).
9. Drehen Sie die Walze um und montieren Sie die Teile auf der anderen Seite der Walze.
10. Montieren Sie die Walze, indem Sie die Schritte zum Ausbau in umgekehrter Reihenfolge befolgen. Montieren Sie die Schutzvorrichtungen, indem Sie die Schritte zum Ausbau in umgekehrter Reihenfolge befolgen.

ANTRIEBSRIEMEN AUSTAUSCHEN

HINWEIS: Dies dauert ca. 10 Minuten und Sie benötigen dafür einen 1/2-Zoll-Steckschlüssel mit Verlängerung.

1. Warten Sie, bis der Motor abgekühlt ist, und trennen Sie die Zündkerze.
2. Entfernen Sie die vier Konterschrauben (Teil 62) vom Riemenschutz (Teil 21). Um die Kontermuttern der Schutzvorrichtungen zu erreichen, müssen Sie den Hebel für die Höhenverstellung nach unten schieben. Entfernen Sie den Schutz.
3. Entfernen Sie den Riemen (Teil 9), indem Sie an der Antriebsscheibe (Teil 2) der Walze drehen und dabei den Riemen aus der Kerbe „herausarbeiten“. Entsorgen Sie den alten Riemen.
4. Bauen Sie einen neuen Riemen ein, indem Sie den Riemen mit Hilfe des oben beschriebenen Verfahrens in die Kerbe einsetzen.
5. Nachdem Sie den neuen Riemen eingesetzt haben, ziehen Sie den Hebel zurück in die aktive Position und messen die Ausdehnung der Feder. Die Feder sollte ausgedehnt eine Länge von 19 bis 25 mm haben. Passen Sie den Kupplungszug an, um diese Länge zu erzielen.
6. Bringen Sie den Riemenschutz wieder an.



Bedienungsanleitung NACHSAATMASCHINE/VERTIKUTIERER

PROBLEMBEHANDLUNG

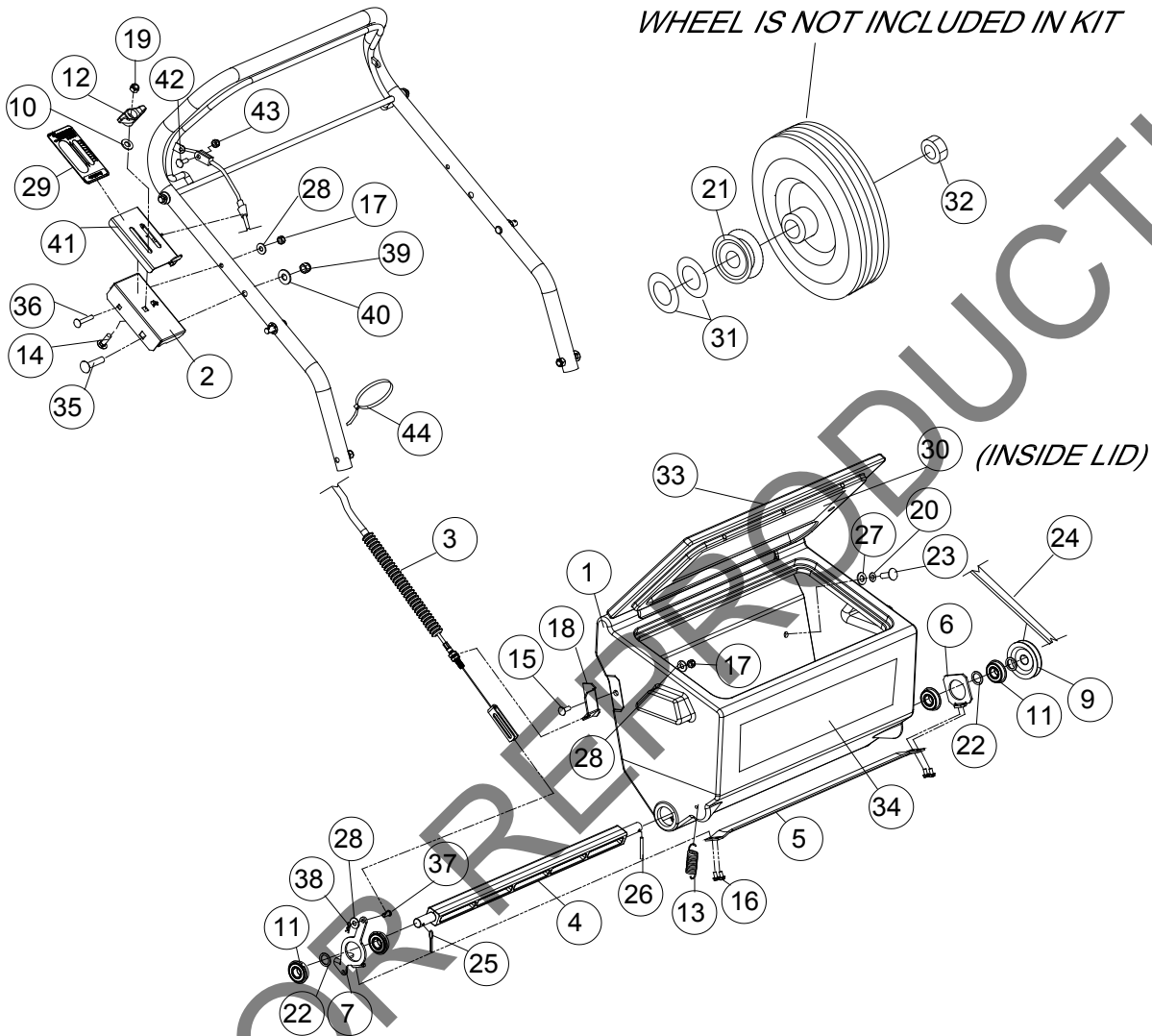
Problem	Mögliche Ursache	Lösung
Ungewöhnliche Vibrationen	Beschädigte oder fehlende Messer. Lockere Schrauben am Griff. Lockere Schrauben am Motor.	Arbeit sofort abbrechen. Beschädigte oder fehlende Messer ersetzen. Alle lockeren Muttern und Schrauben festziehen.
Beim Harken stoppt der Motor oder arbeitet übermäßig	Messer zu tief im Boden.	Erhöhen Sie die Messer, sodass diese auf geradem Untergrund den Boden gerade berühren.
Motor startet nicht	Stopp-Schalter abgestellt (nur Honda). Gashahn in Aus-Position. Kraftstoff leer oder schlechter oder alter Kraftstoff. Zündkabel nicht verbunden. Kraftstoffventil geschlossen. Luftfilter verschmutzt.	Choke-Hebel prüfen. Kraftstoff prüfen. Schließen Sie das Zündkabel an. Kraftstoffventil öffnen. Luftfilter ersetzen oder reinigen. Wenden Sie sich an einen qualifizierten Techniker.
Motor ist blockiert oder lässt sich nicht abstellen	Schmutz versperrt die Walze oder Antriebsscheiben, Motorproblem.	Entfernen Sie das Zündkabel und reinigen Sie es. Setzen Sie sich bei Motorproblemen mit einer Werkstatt in Verbindung.



Bedienungsanleitung NACHSAATMASCHINE/VERTIKUTIERER

POWER RAKE SEEDER BOX KIT

P/N 350395



ITEM NO.	PART NO.	DESCRIPTION	QTY
1	350366	BOX AND LID ASSEMBLY	1
2	350390	BRACKET CABLE MOUNTING	1
3	350385	CABLE SEED METERING ASSY	1
4	350378	SHAFT PLASTIC DROP SEEDER	1
5	350271	PLATE DOOR DROP SEEDER	1
6	350272	PLATE DOOR DROP SEEDER END	1
7	350387	PLATE DOOR DROP SEEDER END ARM	1
9	350370	PULLEY 3V GROOVE 0.625" BORE	1
10	8172009	WASHER #10 3/8 SAE	1
11	900321	BEARING CLIP 1.375 OD	4
12	890108	KNOB WING 5/16-18	1
13	400217	SPRING TENSION	2
14	8024040	BOLT CARRIAGE 5/16 - 18 X 1	1
15	8024021	BOLT CARRIAGE 1/4-20 X 3/4"	1
16	8123087	SCREW SELF TAP #10-24 X 3/8" HMS ZP	4
17	8160001	NUT LOCK 1/4	1
18	350389	BRACKET CABLE SEEDER BOX	1
19	8160002	NUT LOCK 5/16	1
20	8177011	WASHER LOCK 5/16	4
21	350369	PULLEY 3V GROOVE 1.530" BORE	1
22	350280	WASHER 0.906 O.D. X 0.656 I.D. X 0.062	7-8

ITEM NO.	PART NO.	DESCRIPTION	QTY
23	8041026	SCREWCAP 5/16-18 x 3/4	4
24	350372	BELT O-RING 5/16 X 15 9/16"	1
25	8197031	PIN COTTER 1/8" X 1"	1
26	9195106	ROLL PIN 1/8 - 1 1/4	1
27	8172020	WASHER 5/16 FENDER	4
28	8172007	WASHER 1/4 SAE	3
29	350392	LABEL SEED METERING	1
30	350386	LABEL DROP SEEDER BOX	1
31	900230	WASHER 1/2 FC	2
32	8161044	NUT LOCK 1/2" THIN HGT	1
33	890456	LABEL HOSE PLUG KD/SV	1
34	350423	LABEL OS BADGING	1
35	8024061	CARRIAGE BOLT 3/8-16 X 1 3/4"	1
36	8024025	CARRIAGE BOLT 1/4-20 X 1 3/4"	1
37	350399	PIN CLEVIS .25 X .61	1
38	900471	PIN HAIR 1/4 ZP	1
39	8160003	NUT LOCK 3/8-16 HEX	1
40	8171004	WASHER 3/8 FC	2
41	350391	BRACKET MOUNTING METERING SEED	1
42	8059135	SCREW MACHINE #10-24 X 5/8	1
43	8164005	NUT LOCK LT #10-24 HEX	1
44	900407	TY-WRAP	1

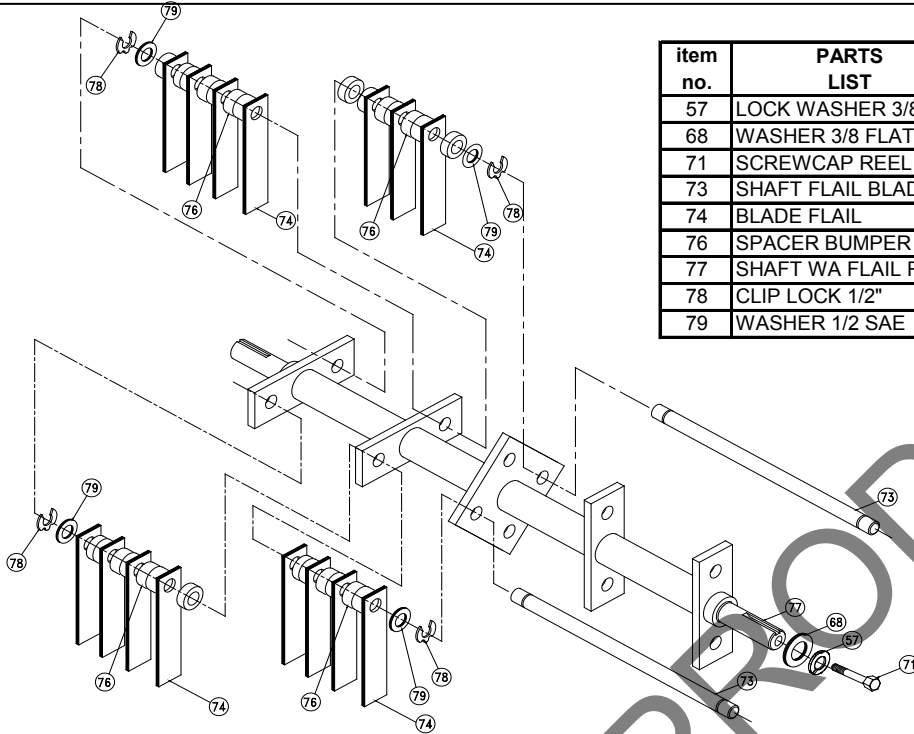
Part No 350517



Bedienungsanleitung NACHSAATMASCHINE/VERTIKUTIERER

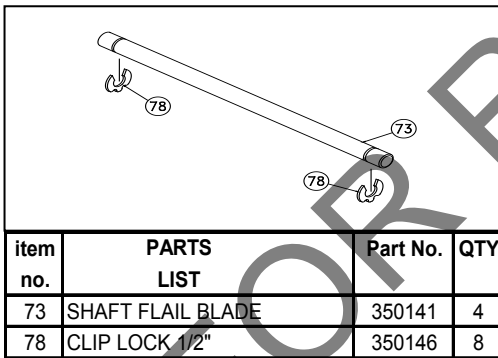
FLAIL REEL KIT

P/N 350112-S

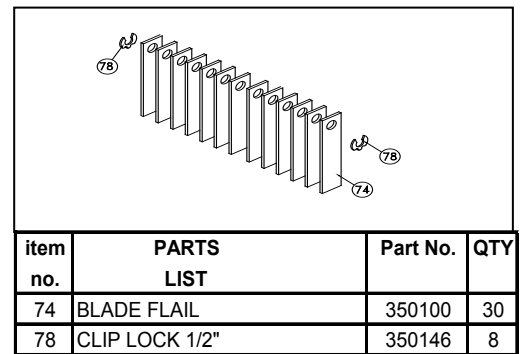


item no.	PARTS LIST	Part No.	QTY
57	LOCK WASHER 3/8 S/T MED	8177012	1
68	WASHER 3/8 FLAT CUT	8171004	1
71	SCREWCAP REEL PULLEY	8041050	1
73	SHAFT FLAIL BLADE	350141	4
74	BLADE FLAIL	350100	30
76	SPACER BUMPER 5/8" x 1/2"	350144	54
77	SHAFT WA FLAIL REEL	350145	1
78	CLIP LOCK 1/2"	350146	8
79	WASHER 1/2 SAE	8172011	8

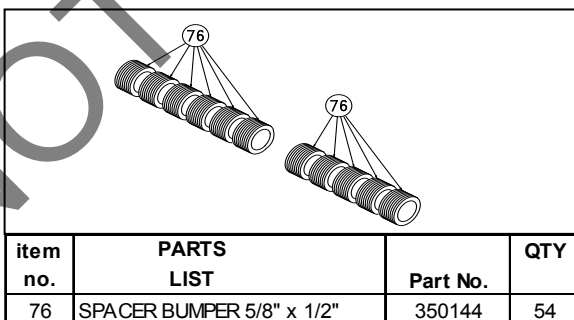
FLAIL SHAFT KIT 350185



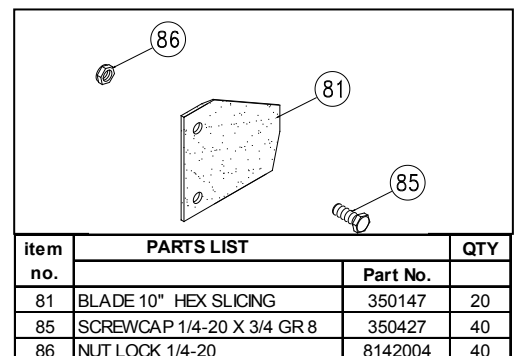
FLAIL BLADE KIT 350186



SPACER BUMPER KIT 350258



SLICING BLADE KIT 350187



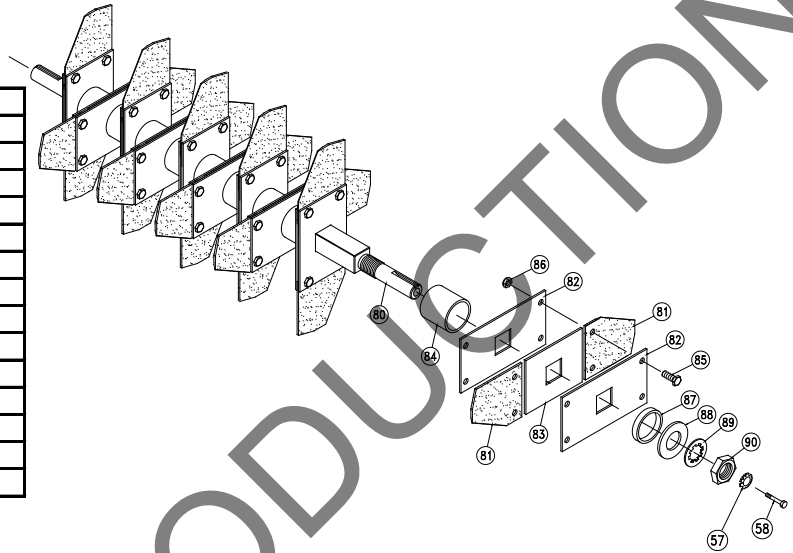


Bedienungsanleitung NACHSAATMASCHINE/VERTIKUTIERER

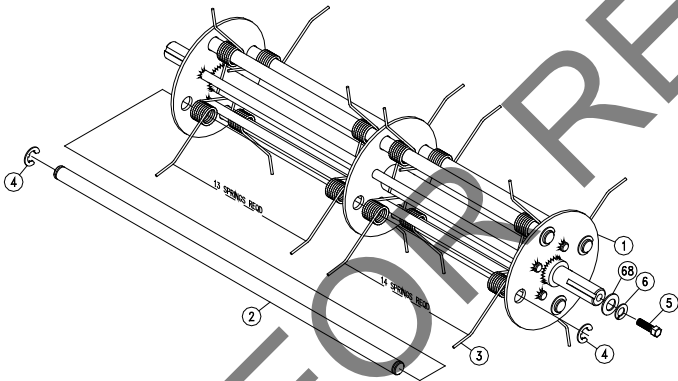
SLICING REEL ASSY

P/N 350602

Item No.	PARTS LIST	PR500 Part No.	QTY
57	WSHR-STL, BLV, .386" X 1.063" X .082" MZ	8181012	1
71	SCREWCAP 3/8"-16 X 1" HCS ZP	8041050	1
80	SHAFT SLICING WA	350142	1
81	BLADE SLICING REEL	350147	20
82	PLATE BLADE MTG.	350148	20
83	SPACER BLADE MTG.	350149	10
84	SPACER, REEL PM	350443	9
85	SCREWCAP 1/4-20 x 3/4, HCS ZP	8041004	40
86	NUT LOCK 1/4-20	8142004	40
87	SPACER, HARDENED REEL OS900SP	351297	1
88	WASHER 0.937 x 1.750 x 0.119	350153	1
89	WASHER LOCK 7/8 INT. TOOTH	350154	1
90	NUT JAM 7/8-14	350155	1

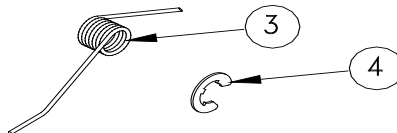


SPRING TINE REEL ASSY - 350355-S



item no.	PARTS LIST	Part No.	QTY
1	SHAFT WA SPRING TINE REEL	350353	1
2	SHAFT SPRING TINE REEL	350351	4
3	SPRING TINE	350352	108
4	RING RETAINING 1/2"	350146	8
5	SCREWCAP 3/8"-16 X 1" HCS ZP	8041050	1
6	WASHER LOCK 3/8 S/T MED	8177012	1
68	WASHER 3/8 FLAT CUT	8171004	1

SPRING REPLACEMENT KIT - 350356-S



item no.	PARTS LIST	Part No.	QTY
3	SPRING TINE	350352	108
4	RING RETAINING 1/2"	350146	8



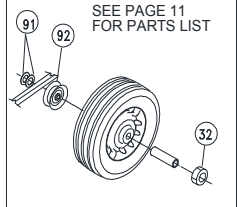
Bedienungsanleitung NACHSAATMASCHINE/VERTIKUTIERER

PARTS DRAWING PR/OS

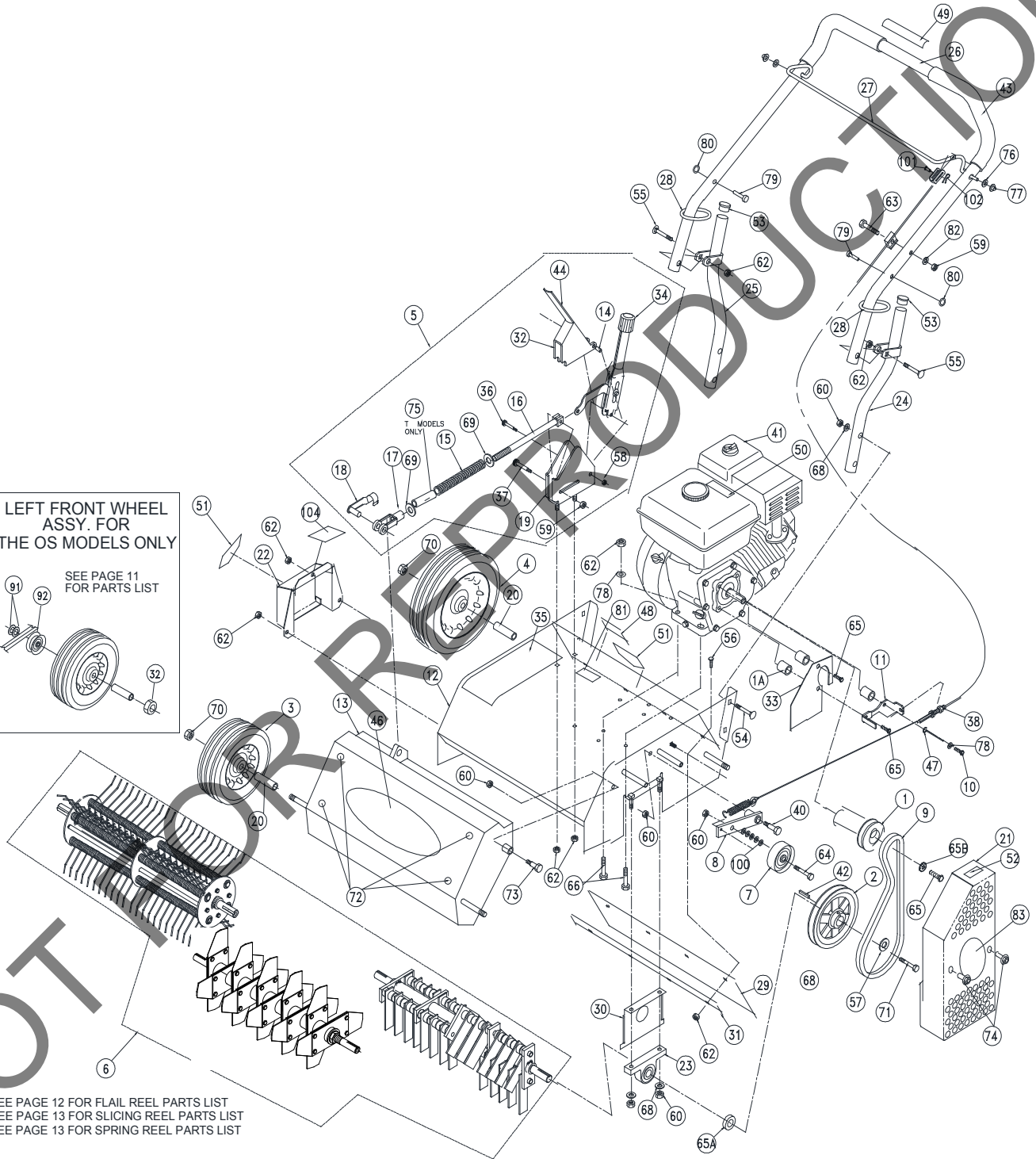
PR551V, PR551VT, PR551VV, OS553V

LEFT FRONT WHEEL
ASSY. FOR
THE OS MODELS ONLY

SEE PAGE 11
FOR PARTS LIST



SEE PAGE 12 FOR FLAIL REEL PARTS LIST
SEE PAGE 13 FOR SLICING REEL PARTS LIST
SEE PAGE 13 FOR SPRING REEL PARTS LIST





Bedienungsanleitung NACHSAATMASCHINE/VERTIKUTIERER

PARTS LIST PR/OS

Item no.	PARTS LIST	PR551V Part No.	QTY	PR551VT Part No.	QTY	PR551VV Part No.	QTY	OS553V Part No.	QTY
1	PULLEY PR550/OS550	350440	1	350440	1	350440	1	350440	1
1A	Spacer 5/8 OD X 3/8 ID X 1.0 LG	350401	3	350401	3	350401	3	350401	3
2	Pulley 6.5" OD X 3/4"	350102	1	350102	1	350102	1	350102	1
3	WHEEL 8.0" X 5/8" BEARING	350103	2	350103	2	350103	2	350103	2
4	WHEEL 10.0" X 5/8" BEARING	350104	2	350104	2	350104	2	350104	2
5	HT ADJ ASSY PR	350107-S	1	350107-S	1	350107-S	1	350107-S	1
6	Reel Flail / Slicing / Spring Assy	350112	1	350112	1	350336	1	350336	1
7	Pulley Idler 2.75"	350114	1	350114	1	350114	1	350114	1
8	Arm Idler WA	350115	1	350115	1	350115	1	350115	1
9	Belt 5L X 36	350116	1	350116	1	350116	1	350116	1
10	Screwcap 5/16" x 24 x 1 1/2 Gr5 HCS	8042030	1	8042030	1	8042030	1	8042030	1
11	Bracket Mount Clutch Cable	350119	1	350119	1	350119	1	350119	1
12	Chassis WA W/Label	350194	1	350194	1	350194	1	350194	1
13	Frame Front WA	350121	1	350121	1	350121	1	350121	1
14	Bushing 0.375 OD X 0.256 ID X 0.88	350309	1	350309	1	350309	1	350309	1
15	Spring Height Adjust PR500	350125	1	350125	1	350125	1	350125	1
16	Link Height Adjust PR500	350126	1	350126	1	350126	1	350126	1
17	Yoke 1/2 - 20	350127	1	350127	1	350127	1	350127	1
18	Pin Yoke 1/2"	350128	1	350128	1	350128	1	350128	1
19	Bracket Mount Hgt. Adj. WA	350182	1	350182	1	350182	1	350182	1
20	Spacer Spanner Wheel PR500	350130	4	350130	4	350130	4	350130	4
21	GUARD, BELT W/LABELS OS/PR	350384-S	1	350384-S	1	350384-S	1	350384-S	1
22	GUARD SHAFT WA W/LABELS	350196-S	1	350196-S	1	350196-S	1	350196-S	1
23	Bearing 3/4" Cast Pillow Block	350133	2	350133	2	350133	2	350133	2
24	Handle Lower LH WA	350134	1	350134	1	350134	1	350134	1
25	Handle Lower RH WA	350135	1	350135	1	350135	1	350135	1
26	Handle Upper PR500	350375	1	350375	1	350375	1	350375	1
27	Bail Clutch WA	350374	1	350374	1	350374	1	350374	1
28	Loop Folding Handle	350138	2	350138	2	350138	2	350138	2
29	Deflector Rubber	350167	1	350167	1	350167	1	350167	1
30	Shield Bearing	350168	2	350168	2	350168	2	350168	2
31	Bar Clamp Deflector	350171	1	350171	1	350171	1	350171	1
32	Bracket Height Adjust Lock WA	350173	1	350173	1	350173	1	350173	1
33	Guard Pulley Back	350400	1	350400	1	350400	1	350400	1
34	Lever Height Control	350175	1	350175	1	350175	1	350175	1
35	Label Instr. Hgt. Adj.	350176	1	350176	1	350176	1	350176	1
36	Bolt Shoulder 1/4" x 1 3/4"	350178	1	350178	1	350178	1	350178	1
37	Bolt Shoulder 5/16" x 1 3/4"	350179	1	350179	1	350179	1	350179	1
38	Cable Clutch PR	350408-S	1	350408-S	1	350408-S	1	350408-S	1
40	BOLT SHOULDER 1/2" X 1"	500114	1	500114	1	500114	1	500114	1
41	ENGINE, 1600C, VANGUARD	382351	1	382351	1	382351	1	382351	1
42	KEY 3/16" X 1"	9201078	1	9201078	1	9201078	1	9201078	1
43	GRIP 1" x 13"	400570	2	400570	2	400570	2	400570	2
44	GRIP LEVER 1/8" x 1 x 5"	500181	1	500181	1	500181	1	500181	1
45	LABEL INSTRUCTION SEEDER BOX	-	-	-	-	-	-	350288	1
46	LABEL PR BADGING	350422	1	350422	1	350422	1	350422	1
47	FINGER BELT WIRE	350301	1	350301	1	350301	1	350301	1
48	LABEL DANGER THROWN OBJECT	810736	1	810736	1	810736	1	810736	1
49	LABEL CLUTCH VQ	830503	1	830503	1	830503	1	830503	1
50	LABEL WARNING FUEL EN/SP	100261	1	100261	1	100261	1	100261	1
51	LABEL WARNING	400424	2	400424	2	400424	2	400424	2
52	LABEL DANGER GUARD	900327	1	900327	1	900327	1	900327	1
53	PLUG CAP 1" RD	890132	2	890132	2	890132	2	890132	2
54	BOLT CARRAIGE 3/8-16 x 1 3/4	8024061	4	8024061	4	8024061	4	8024061	4
55	BOLT CARRAIGE 5/16-18 x 1 3/4	8024043	2	8024043	2	8024043	2	8024043	2
56	BOLT CARRIAGE 5/16-18 x 3/4	8024039	4	8024039	4	8024039	5	8024039	5
57	WSHR-STL, BLV, 0.386" X 1.063" X 0.82" MZ	8181012	1	8181012	1	8181012	1	8181012	1
58	NUT LOCK #10-24	8164005	1	8164005	1	8164005	1	8164005	1
59	NUT LOCK 1/4-20	8160001	2	8160001	2	8160001	5	8160001	5
60	NUT LOCK 3/8-16	8160003	12	8160003	12	8160003	12	8160003	12
62	NUT LOCK 5/16-18	8160002	15	8160002	15	8160002	16	8160002	16
63	SCREWCAP 1/4-20 x 1 1/2	8041008	1	8041008	1	8041008	1	8041008	1
64	SCREWCAP 3/8 - 16 x 1 3/4	8041053	1	8041053	1	8041053	1	8041053	1



Bedienungsanleitung NACHSAATMASCHINE/VERTIKUTIERER

Item no.	PARTS LIST	PR551V Part No.	QTY	PR551VT Part No.	QTY	PR551VV Part No.	QTY	OS553V Part No.	QTY
65	SCREWCAP 5/16-24 x 3/4" GR.5	8042026	3	8042026	3	8042026	3	8042026	3
65B	Washer 5/16 Twist Tooth	430298	1	430298	1	430298	1	430298	1
66	SCREWCAP 5/16 - 18 x 1 1/2	8041030	4	8041030	4	8041030	4	8041030	4
68	WASHER 3/8 FLAT CUT	8171004	9	8171004	9	8171004	8	8171004	8
69	WASHER 1/2 SAE ZP	8172011	2	8172011	2	8172011	5	8172011	5
70	NUT LOCK 1/2" - 13 THIN HGT	8161044	4	8161044	4	8161044	4	8161044	4
71	SCREWCAP 3/8" - 16 X1" HCS ZP	8041050	1	8041050	1	8041050	1	8041050	1
72	BUTTON SOCKET 5/16-18X5/8"	350266	4	350266	4	350266	4	-	-
73	BOLT SHOULDER 1/2" x 2"	520031	2	520031	2	520031	2	520031	2
74	FLANGE SCREW 0.375 -16 X0.75	791080	2	791080	2	791080	2	791080	2
76	WASHER 3/8 SAE	8172009	2	8172009	2	8172009	2	8172009	2
77	NUT PAL 3/8	360218	2	360218	2	360218	2	360218	2
78	WASHER 1/4 FLAT CUT	8171002	5	8171002	5	8171002	5	8171002	5
79	PIN CLEVIS 3/8" X 1.625	520119	2	520119	2	520119	2	520119	2
80	RETAINER 3/8" BOLT PUSH NUT	360279	2	360279	2	360279	2	360279	2
81	LABEL SPARK ARRESTOR EN/SP	-	-	100256	1	-	-	100256	1
82	WASHER 1/4 SAE	8172007	1	8172007	1	8172007	1	8172007	1
83	LABEL LOGO PRODUCT SM CIRCLE	890456	1	890456	1	890456	1	890456	1
100	WASHER FLAT 5/16"	8171003	5	8171003	5	8171003	5	8171003	5
101	SCREW MACH #10-24 X 5/8" HWF ZP	8059135	1	8059135	1	8059135	1	8059135	1
102	NUT LOCK #10-24 HEX	8164005	1	8164005	1	8164005	1	8164005	1
104	LABEL MADE IN U.S.A	520116	1	520116	1	520116	1	520116	1