



Patent 6253416 en andere patenten aangevraagd
ELEKTRISCHE VERTICUTEERMACHINE EN DOORZAAIER Gebruikershandleiding
PR551V, PR551VV, PR551VT, OS553V
Beginnend met serienummer: 020319001

Accessoires

Vervangingsonderdelen

SNIJHASPEL	SNIJMESSEN	DOORZAAIKIT	DORSVLEGELBLADEN	DORSVLEGELASSEN
Een complete verticale snijhaspel voor uw PR. 50,8 cm (20") brede spoel voor gebruik in grassen die verticaal snijden vereisen of als hulp bij doorzaiiprojecten	Een volledige set van vervangingsmessen . Bevat nieuwe sluitringen voor gebruik bij vervangingen.	De nieuwe lichtgewicht Plastic Doorzaiikit is gemaakt uit duurzaam high-density polypropyleen met aan weerszijden twee hendels om het opheffen ervan eenvoudiger te maken. Het converteert een PR Serie Elektrische Verticuteermachine probleemloos tot een doorzaiier met slechts 4 bouten en een minimum aan gereedschappen. <i>OPMERKING:</i> Doorzaiier-conversiekit (350328) met een Snijhaspel (350113). Onderdeelnr. (350325) wordt enkel geleverd met de Doorzaiidoos.	Een volledige set van onze hogekwaliteits-dorsvlegelbladen voor uw PR. Bevat nieuwe sluitklemmen voor gebruik bij vervangingen.	Een volledige set van vervangingsvlegels. Bevat nieuwe sluitklemmen voor gebruik bij vervangingen.
P/N 350414	P/N 350187	P/N 350325 / 350328	P/N 350186	P/N 350185

BELANGRIJK- LEES AANDACHTIG VOOR GEBRUIK EN BEWAAR OM LATER TE KUNNEN RAADPLEGEN



INHOUD

SPECIFICATIES	3
INSTRUCTIELABELS	4
VERPAKKINGSCHECKLIST & ASSEMBLAGE	5
GEBRUIK	6-
8	
ONDERHOUD	9-10
PROBLEEMOPLOSSINGEN	10

NOT FOR REPRODUCTION



DOORZAAIER/ELEKTRISCHE VERTICUTEERMACHINE Gebruikershandleiding

SPECIFICATIES

	PR551V	PR551VT	PR551VV	OS553V
Motor: HP	5,0 (3,73 kW)			
Motor: Model	10V3320003F1			
Motor: Type	B&S VANGUARD			
Motor: Brandstofcapaciteit	3,1 L			
Motor: Oliecapaciteit	0,60 L			
Gewicht totale eenheid:	67,7 kg	67,7 kg	67,7 kg	67,7 kg
Motorgewicht:	15,4 kg			
Max. gebruikshelling	15°	15°	15°	15°



DOORZAAIER/ELEKTRISCHE VERTICUTEERMACHINE Gebruikershandleiding

INSTRUCTIELABELS

De hieronder getoonde labels zijn geïnstalleerd op uw BILLY GOAT® Elektrische Verticuteermachine/Doorzaaiër. Indien er labels beschadigd zijn of ontbreken, dient u deze te vervangen voordat u de apparatuur gebruikt. Itemnummers van de Geïllustreerde Onderdelenlijst en onderdeelnummers worden opgegeven om eenvoudiger vervangende labels te kunnen bestellen. De correcte positie voor ieder label kan worden bepaald door de getoonde Afbeelding en Itemnummers te raadplegen.



LABEL GEVAAR HOUD HANDEN EN VOETEN WEG
ITEM #51 P/N 400424



LABEL KOPPELING ITEM #49
P/N 830503



GEVAAR RONDVLIEGEND PUIN
ITEM # 48 P/N 810736



LABEL VONKBEVEILIGING
ITEM #81 100252

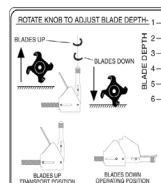


LABEL WAARSCHUWING AFSCHERMING
ITEM #52 P/N 900327



LABEL EXPLOSIEVE BRANDSTOF
ITEM # 50 P/N 400268

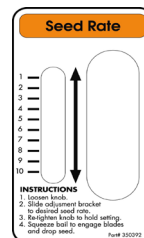
LABEL INSTRUCTIE HOOGTEINSTELLING
ITEM #35 P/N 350176



LAWN PREPARATION:			
-ALWAYS WEAR SAFETY BELT WHILE IN YOUR MOWER.			
-DO NOT SAFELY MOW TO BEHIND IN YOUR MOWER.			
-ALWAYS MOW TO THE RIGHT OF YOUR LAWN AND REVERSE DIRECTION.			
-REFILL FUEL WITH BROADCAST SPREADER.			
SEEDING RECOMMENDATIONS:			
-ALWAYS SEED AT AN ANGLE OF 45 DEGREES TO THE DIRECTION OF MOWING.			
-MOW ONLY ONCE DAILY TO KEEP SOIL MOIST.			
-ALWAYS WEAR YOUR SAFETY BELT WHEN OPERATING THIS MOWER.			
-ALWAYS WEAR YOUR SAFETY BELT WHEN OPERATING THIS MOWER.			
-ALWAYS WEAR YOUR SAFETY BELT WHEN OPERATING THIS MOWER.			
-ALWAYS WEAR YOUR SAFETY BELT WHEN OPERATING THIS MOWER.			
-ALWAYS WEAR YOUR SAFETY BELT WHEN OPERATING THIS MOWER.			
-ALWAYS WEAR YOUR SAFETY BELT WHEN OPERATING THIS MOWER.			

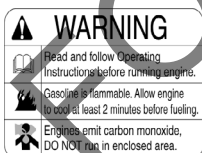
LABEL INSTRUCTIES ZAADDOOS
ITEM #30 P/N 350386
(pagina 8)

LABEL ZAADMETING
ITEM #29 P/N 350392
(pagina 8)



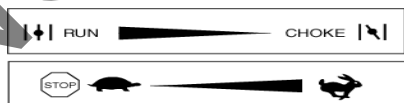
MOTORLABELS

BRIGGS & STRATTON



MOTORBEDIENING

Briggs & Stratton Stel het hendel in op choke bij een koude start



Stel het hendel in op de gewenste motorsnelheid.
Zet het hendel volledig naar links om de motor stil



DOORZAAIER/ELEKTRISCHE VERTICUTEERMACHINE Gebruikershandleiding

VERPAKKINGSCHECKLIST

OPMERKING: Items in () kunnen worden teruggevonden in de Onderdelenillustratie en Onderdelenlijst op pagina's 11-16.

Uw Billy Goat Elektrische Verticuteermachine wordt in één doos vanuit de fabriek verzonden.



LEES alle veiligheidsinstructies voordat u de eenheid in elkaar zet.

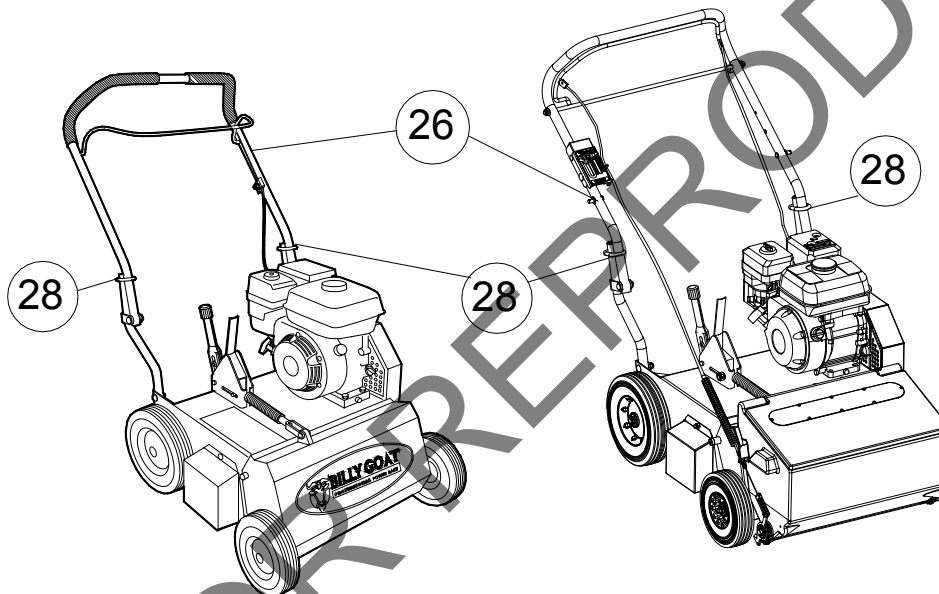
PAS OP wanneer u de machine uit de doos verwijdert. De hendelassenblage is met kabels aan de machine bevestigd.



DOE OLIE IN DE MOTOR ALVORENS DEZE TE STARTEN

ONDERDELENZAK EN LITERATUUR ASSEMBLAGE

Garantiekaart P/N- 400972, Gebruikershandleiding P/N-350517, Algemene veiligheids- en waarschuwingenhandleiding P/N-100295, Conformiteitsverklaring P/N-100504.



PR551V, PR551VT,
PR551VV

OS553V

Checklist onderdelen in de doos

Briggs & Stratton
5.5 B&S VANGUARD

Literatuur
assemblage
P/N-350110



DOORZAAIER/ELEKTRISCHE VERTICUTEERMACHINE Gebruikershandleiding

MONTAGE

OPMERKING: Items in () kunnen worden teruggevonden in de Onderdelenillustratie en Onderdelenlijst op pagina's 11-16.

1. **ONTVOUW** het bovenste hendel (item 26) en schuif de vergrendellussen (item 28) op hun plaats om het bovenste hendel aan het onderste vast te maken.
2. **CONTROLEER** het oliepeil van de motor en vul deze tot het aangeraden niveau met een door de fabrikant van de motor aangeraden soort olie. Zet het hoogteregelingshendel naar de stand omlaag om de motor gelijk te stellen tijdens de controle. Verwijs naar de gebruiksaanwijzing van de fabrikant van de motor.
3. **SLUIT** de bougiekabel **AAN**.

GEbruik

OPMERKING: Items in () kunnen worden teruggevonden in de Onderdelenillustratie en Onderdelenlijst op pagina's 11-16.

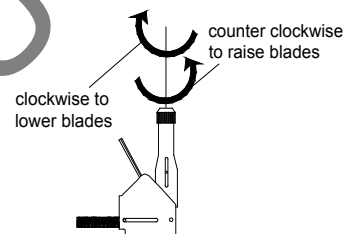
HET SNIJDEN

OPMERKING: PARKEER DEZE MACHINE NOOIT OP EEN OF ANDERE HELLING. Houd de haspel altijd in de stand omhoog wanneer u de machine parkeert.

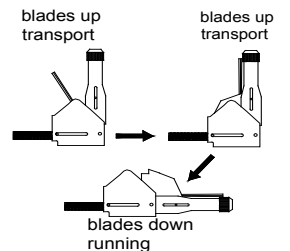
MESPOSITIE- & DIEPTEREGELINGSHENDEL: De messen kunnen omhoog gehesen worden of in de grond omlaag gelaten worden door het hoogteregelingshendel op de motor. Het hoogtevergrendelingshendel moet teruggeduwd worden tegen het aanpassingshendel om de messen in de grond omlaag te zetten. De diepte van de messen kan verhoogd of verlaagd worden.

INSTELLEN VAN MESDIEPTE: De messen kunnen verhoogd of verlaagd worden door aan de knop bovenaan het regelingshendel te draaien. De messen worden omlaag gelaten door de knop met de klok mee te draaien, en worden omhoog gehesen door de knop tegen de wijzers van de klok in te draaien. De relatieve diepte van de messen kan ingeschat worden door de diepteschaal te gebruiken die zich rechts vooraan de motor bevindt. Wanneer nieuwe messen geïnstalleerd zijn kan de diepte als volgt ingeschat worden: 2,5 op de schaal is gelijk met de grond, 3 is gelijk aan 0,63cm (0,25") diep en 3,5 is gelijk aan 1,27cm (0,5") diep.

VOUWENDE HENDEL: Deze machine is uitgerust met een bovenste hendel die kan worden ingeklapt voor eenvoudiger bewaren en vervoeren. Het hendel kan opgevouwd worden door de vergrendellussen omhoog te schuiven (item 28). Dit maakt het bovenste hendel vrij, die dan vervolgens over de machine gevouwen kan worden.



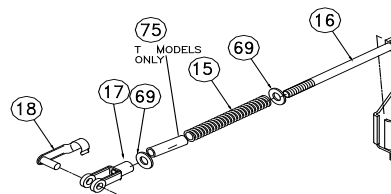
Afb. 1



Afb. 2

VEERTANDCONVERSIE

Als u uw Elektrische Verticuteermachine wilt omzetten naar een veertandhaspel moet u het verlengstuk op het controlehendel plaatsen om het aan de tand aan te passen. Verwijder eerst de clip (item 18) en draai het koppelstuk (item 17) los. Verwijder de ring (item 69) en plaats het verlengstuk (item 75) voor de veer. Hermonteer in omgekeerde volgorde.



Afb. 3

HARKBESTURING-DORSVLEGELHASPEL (Zie Afb. 4)

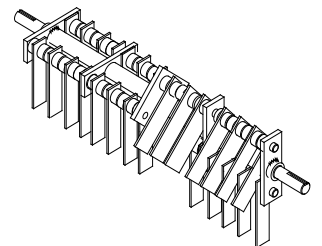
OPMERKING: Voor dit gebruik is de dorsvlegelhaspel (350112) vereist.

STEL DIEPTE IN: Met de motor uitgeschakeld stelt u de diepte zo in dat de messen een vlak oppervlak (bv. oprit, voetpad) net aanraken.

DE MESSEN IN WERKING STELLEN: Trek de beugel op de handgreep terug. **OPMERKING:** Wanneer de messen in werking gesteld worden onder zware werkomstandigheden (zoals bij zware gazonvilt of ongelijke grasmatten), voer dan wat druk uit op de handgreep om de voorste wielen lichtjes op te heffen. Stel de messen in werking. Zet de machine langzaam weer neer op de grasmatt.

HARKEN: Hark een klein testgebied en bestudeer de resultaten. Gazonvilt zou verwijderd moeten zijn en op het gezonde gras gedeponeed moeten zijn. Als het gezonde gras zwaar beschadigd wordt, moet de mesdiepte aangepast worden om verdere beschadigingen te voorkomen. Ga verder met het harken van uw tuin, en werk steeds in dezelfde richting (bv. noord-zuid of oost-west). **OPMERKING:** Als een grote daling in het motortoerental voorvalt of als de machine u naar voren trekt en op en neer klapt tijdens het gebruik, dan zijn de messen te diep ingesteld.

GAZONVILT VERWIJDEREN: Na het harken wordt een laag gazonvilt op het gazon gedeponeed. Deze gazonvilt moet verwijderd worden vooraleer u het gazon mest, bezaait of bewatert. Wij raden het gebruik van een bladzuiger voor gazons of een bladblazer aan om dit gazonvilt te verzamelen en te verwijderen.



Afb. 4



DOORZAAIER/ELEKTRISCHE VERTICUTEERMACHINE Gebruikershandleiding

HARKBESTURING-VEERHASPEL (Zie Afb. 5)

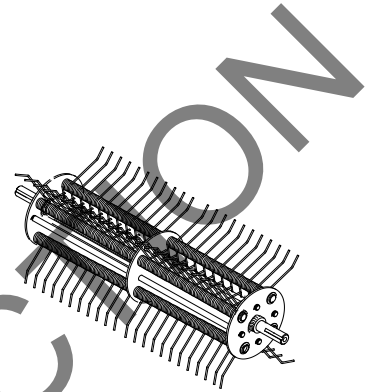
OPMERKING: Voor dit gebruik is de veerhaspel (350354) vereist.

STEL DIEPTE IN: Met de motor uitgeschakeld stelt u de harkdiepte zo in dat de veertanden het vlakke oppervlak (bv. oprit, voetpad) waarop de machinehoogte ingesteld wordt niet aanraken. **OPMERKING:** Teveel contact met de grond zal vroegtijdige slijtage en schade toebrengen aan de veertanden.

TANDEN INSCHAKELEN: Trek de beugel op de handgreep terug. **OPMERKING:** Wanneer de veertanden in werking gesteld worden onder zware werkomstandigheden (zoals bij zware gazonvilt of ongelijke grasmatten), voer dan wat druk uit op de handgreep om de voorste wielen lichtjes op te heffen. Schakel de veertanden in. Zet de machine langzaam weer neer op de grasmatten.

HARKEN: Hark een klein testgebied en bestudeer de resultaten. Gazonvilt zou verwijderd moeten zijn en op het gezonde gras gedepeoneerd moeten zijn. Als het gezonde gras zwaar beschadigd wordt moeten de veertanden aangepast worden om verdere beschadigingen te voorkomen. Ga verder met het harken van uw tuin, en werk steeds in dezelfde richting (bv. noord-zuid of oost-west). **OPMERKING:** Als een grote daling in het motortoerental voorvalt of als de machine u naar voren trekt en op en neer klapt tijdens het gebruik, dan zijn de veertanden te diep ingesteld.

GAZONVILT VERWIJDEREN: Na het harken wordt een laag gazonvilt op het gazon gedepeoneerd. Deze gazonvilt moet verwijderd worden vooraleer u het gazon mest, bezaait of bewatert. Wij raden het gebruik van een bladzuiger voor gazons of een bladblazer aan om dit gazonvilt te verzamelen en te verwijderen.



Afb. 5

VERTICUTEREN (Zie Afb. 6)

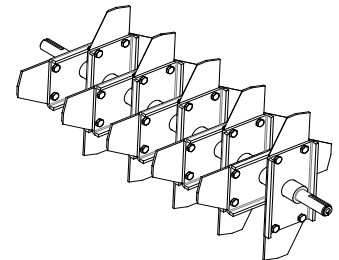
OPMERKING: Voor dit gebruik is de snijhaspel (350113) vereist.

STEL DIEPTE IN: Met de motor uitgeschakeld stelt u de diepte zo in dat de messen een vlak oppervlak (bv. oprit, voetpad) niet aanraken.

DE MESSEN IN WERKING STELLEN: Trek de beugel op de handgreep terug. **OPMERKING:** Wanneer de messen in werking gesteld worden onder zware werkomstandigheden (zoals bij zware gazonvilt of ongelijke grasmatten), voer dan wat druk uit op de handgreep om de voorste wielen lichtjes op te heffen. Stel de messen in werking. Zet de machine langzaam weer neer op de grasmatten.

SNIJDEN: Verticuteer een klein testgebied en bestudeer de resultaten. Enig gazonvilt en afgesneden stengels zouden verwijderd moeten zijn en op het gezonde gras gedepeoneerd moeten zijn. Grasuutlopers zouden doorgesneden moet zijn zodat ze klaar staan om verwijderd te worden. Als het gezonde gras zwaar beschadigd wordt, moet de mesdiepte aangepast worden om verdere beschadigingen te voorkomen. Ga verder met het harken van uw tuin, en werk steeds in dezelfde richting (bv. noord-zuid of oost-west). **OPMERKING:** Als een grote daling in het motortoerental voorvalt of als de machine u naar voren trekt en op en neer klapt tijdens het gebruik, dan zijn de messen te diep ingesteld.

GAZONVILT/STENGELS VERWIJDEREN: Na het verticuteren wordt een laag gazonvilt en stengels op het gazon gedepeoneerd. Wij raden het gebruik van een bladzuiger voor gazons of een bladblazer aan om het gazonvilt en de stengels te verzamelen en te verwijderen.



Afb. 6

BEDIENING VOOR DOORZAAIEN

OPMERKING: Voor dit gebruik is de snijhaspel (350113) vereist.

DROOG: Zorg dat het gras droog is. Natte condities kunnen langdurige schade berokkenen aan het gezonde gras.

ZAAD: Verspreid het graszaad volgens de instructies van de zaadleverancier (bv. 4,5 kg. per 93 m² [10 lbs. per 1000 ft²]).

STEL DIEPTE IN: Met de motor uitgeschakeld stelt u de harkdiepte zo in dat de messen een diepte van 6-12mm (1/4"-1/2") onder een vlak oppervlak (bv. oprit of voetpad) bereiken.

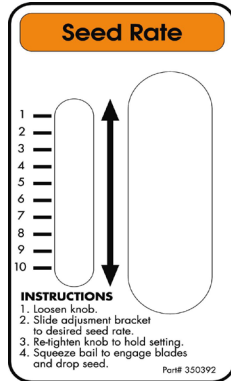
KOPPELING INSCHAKELEN: Trek de beugel op de handgreep terug. **OPMERKING:** Wanneer de koppeling in werking gesteld wordt onder zware werkomstandigheden (zoals bij zware gazonvilt of ongelijke grasmatten), voer dan wat druk uit op de handgreep om de voorste wielen lichtjes op te heffen. Stel de koppeling in werking. Zet de machine langzaam weer neer op de grasmatten.

SNIJDEN: Rol de machine weer over het ingezaaide gebied om het zaad in de grond te werken. Als het gezonde gras zwaar beschadigd wordt, moet de mesdiepte aangepast worden om verdere beschadigingen te voorkomen. Ga verder met het harken van uw tuin, en werk steeds in dezelfde richting (bv. noord-zuid of oost-west). **OPMERKING:** Als een grote daling in het motortoerental voorvalt of als de machine u naar voren trekt en op en neer klapt tijdens het gebruik, dan zijn de messen te diep ingesteld.



DOORZAAIER/ELEKTRISCHE VERTICUTEERMACHINE Gebruikershandleiding

ZAADHOEVEELHEID



GAZON KLAARMAKEN

- Maai het gazon op de laagste hoogte van uw maaier.
- Irrigeer niet voor het zaaien.
- Gebruik de elektrische hark om het gazonvilt los te maken en te verwijderen.
- Bemest het gazon met een meststrooier.
- Om de beste resultaten te behalen kunt u best doorzaaien door tweemaal over het gehele oppervlak te gaan met een halve dosis zaad, aan rechte hoeken of in een kriskraspatroon. (Zie Afb. 7 & 8)
- Irrigeer meteen intensief en daarna lichtjes voor 10-14 dagen om de aerd vochtia te houden.

Afb. 7

Afb. 8

SEED APPLICATION CHART:

THE SETTINGS SHOWN ARE APPROXIMATE GUIDELINES. SEEDING RATES ARE SPEED DEPENDENT. FASTER TRAVEL DELIVERS LESS SEED, SLOWER TRAVEL DELIVERS MORE SEED.

SEED TYPE	RATE LBS 1,000 FT ₂	STOP SETTING	SEED TYPE	RATE LBS 1,000 FT ₂	STOP SETTING
RYE GRASS	1/2	2	BENT GRASS	2/3	2
	3/4	3		1 1/3	3
	1 1/2	4	BERMUDAGRASS (HULLED & ZOYSIA)	3/4	2
	2 1/3	5		1 2/3	3
BLUE GRASS	3/4	4	CENTIPEDE GRASS (COATED)	2/3	2
	1	5		1 1/4	3
	1 1/2	6		2 1/2	4
	2 1/2	7	ST. AUGUSTINE GRASS	3/4	4
FESCUE	3/4	6		1	5
	1 1/4	7		1 1/3	6
	2	8		1 1/2	7
	3 1/2	9			

*****TIPS*****

Voor u begint wordt het aangeraden om de conditie van het gazon te bestuderen door een of meerdere boorstalen te nemen van het te behandelen gebied. Een staal kan uitgesneden worden met een stuk PVC-buis of metalen pijp. Hamer de pijp in de grond, verwijder en druk het staal uit de pijp. Inspecteer het om de diepte van het gazonvilt in uw tuin te bepalen.

MAAIEN

Maai het gazon tot zijn normale maaihoogte. Zorg dat het gras droog is. Natte condities kunnen langdurige schade berokkenen aan het gezonde gras.

INSPECTEREN

Controleer het gazon voordat u het werk start. Verwijder alle stenen, draden, koorden of andere voorwerpen die een gevaar kunnen zijn tijdens het werk voordat u eraan begint.

IDENTIFICEREN

Markeer alle vaste objecten die tijdens het werk moeten worden ontweken, zoals sproeikoppen, waterkranen, ondergrondse kabels of waslijnankers, enz.

GAZONVILT

Gazonvilt is een dikke laag dood gras, maaisel en wortels die zich na verloop van tijd opbouwt in de onderste lagen van het gazon en verhindert dat zuurstof, water en mest kunnen doordringen in de ondergrond. Dit kan leiden tot zwakke wortelgroei, wat uw gazon kwetsbaar maakt voor droogte en ziektes. Gazonvilt is ook ideaal geschikt voor insecten om zich te verbergen en voort te planten. Regelmatig verwijderen van gazonvilt houdt uw gazon in een gezonde conditie.

ZWARE GAZONVILT

Gaszons met overmatig gazonvilt vereisen meerdere behandelingen om alles effectief te verwijderen. Zwaar gazonvilt (dieper dan 19mm (3/4")) proberen te verwijderen in één behandeling zal het levende deel van het gazon beschadigen of kapotmaken. Het is best om zware gazonvilt te verwijderen in seizoensgebonden behandelingen (m.a.w. lente en herfst).

HELLINGEN

Hellingen moeten horizontaal en niet verticaal geharkt worden. Dit is veel eenvoudiger en veiliger voor de bestuurder van de machine en is ook beter voor het gazon. Horizontaal harken vermindert afvloeiing bij bewatering en zorgt ervoor dat de hellende grond meer zaad, mest en water kan vasthouden. De maximale hellingshoek voor deze machine is 35% of 19°.

DIEPTE

Uw machine is voorzien van een ruime diepteaanpassing om slijtage aan de messen toe te staan. Het dieper zetten van de haspel levert niet noodzakelijk betere of snellere resultaten op. De dorsvleghaspel is ontworpen om het oppervlak net aan te raken wanneer de machine op een vlak terrein staat. De snijhaspel moet ingesteld worden zodat het gelijk staat met de grond voor verticuteerwerk en op een maximale diepte van 1,27cm (1/2") staat voor doorzaaiwerk. Het dieper instellen van de machine zal enkel resulteren in voortijdige slijtage van de machine (m.a.w. kapotte riem). Als u de grond toch dieper wilt bewerken dan de bovengenoemde richtlijnen, dan moet dit geleidelijk en in verschillende fases gebeuren.

SNIJDEN/DOORZAAIEN: Maai het gazon korter dan de normale maaihoogte voordat u begint (m.a.w. ongeveer 50 mm (2") hoog voor zwenkgras). Om de beste resultaten te behalen moet u Snijden/Doorzaaien in een kriskraspatroon (Zie Afb. 7 & 8).



ONDERHOUD

OPMERKING: Items in () kunnen worden teruggevonden in de Onderdelenillustratie en Onderdelenlijst op pagina's 11-16.

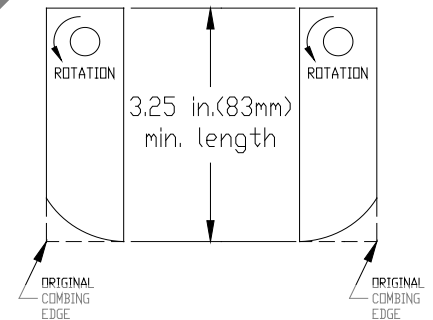
PERIODIEK ONDERHOUD

Periodiek onderhoud dient in de volgende termijnen te worden uitgevoerd:

Onderhoudshandeling	Ieder gebruik (dagelijks)	Iedere 25 uur
Inspecteer op losse, versleten of beschadigde onderdelen		•
Controleer motorolie	•	
Inspecteer de riem		•
Motor (zie motorhandleiding)		
Vet de kogellagers van de haspel in		•
Inspecteer de luchtfilter van de motor en maak deze schoon	•	
Oliepeil aanpassingskoppeling		•

SLIJTAGE AAN DORSVLEGELS

1. Wacht tot de motor is afgekoeld en ontkoppel de bougie.
2. Sluit de brandstofklep op de motor (indien beschikbaar).
3. Doe de machine op de onderste hendels leunen en zet vast.
4. Inspecteer de messen op slijtage en vervang onmiddellijk alle gebogen of gebarsten messen. Meet de volledige lengte van het mes. (Zie Afb. 9)
5. Indien de volledige lengte van de messen minder dan 83 mm (3,25") bedraagt moeten ze vervangen worden. **OPMERKING:** Wij raden aan om alle vlegels tegelijkertijd te vervangen.



Afb. 9

SLIJTAGE AAN SNIJMESSEN

1. Wacht tot de motor is afgekoeld en ontkoppel de bougie.
2. Sluit de brandstofklep op de motor (indien beschikbaar).
3. Doe de machine op de onderste hendels leunen en zet vast.
4. Inspecteer de messen op slijtage en vervang onmiddellijk alle gebogen of gebarsten messen. Meet de volledige lengte van het mes, van het middel van de bevestigingsbout tot aan het uiteinde van het versleten mes.
5. Indien de volledige lengte van de messen minder dan 76 mm (3") bedraagt moeten ze vervangen worden. **OPMERKING:** Wij raden aan om alle messen tegelijkertijd te vervangen.

DORSVLEGELHASPEL OMDRAAIEN

Voor maximale levensduur en prestaties van de dorsvlegels kan de haspel regelmatig horizontaal gedraaid worden om een nieuwe snijrand te kunnen gebruiken. Dit proces neemt ongeveer 20 minuten in beslag en vereist een 1,27cm en 1,43 cm (1/2" en 9/16") steekleutels met een verlengstuk.

1. Wacht tot de motor is afgekoeld en ontkoppel de bougie.
2. Sluit de brandstofklep op de motor (indien beschikbaar).
3. Doe de machine op de onderste hendels leunen en zet vast.
4. Verwijder de zeven borgmoeren (item 62 & 40) die de riem en de asbeschermpalen (items 21 & 22) op hun plaats houden. U moet het hoogteregelingshendel in de stand omlaag zetten om de borgmoeren op de beschermpalen te kunnen bereiken. Verwijder de beschermpalen.
5. Verwijder de aandrijfriem (item 9) door deze uit de gleuf op het haspelwiel (item 2) te laten "wandelen".
6. Verwijder de vier borgmoeren (item 60) en tussenringen (item 68) die de kogellagers (item 23) bevestigen aan het frame van de machine.
7. De haspel is nu vrijgemaakt van de machine. Schuif de haspel naar beneden en uit de machine.
8. Verwijder de schroefdop (item 71), borgring (item 57), haspelwiel (item 2), sleutel (item 42) en haspelspreider (item 10) van het uiteinde van de haspel.
9. Keer de haspel horizontaal en herinstalleer deze items aan de tegenovergestelde zijde van de haspel.
10. Monteer de haspel in omgekeerde volgorde van verwijdering. Monteer de beschermpalen in omgekeerde volgorde van verwijdering.



DOORZAAIER/ELEKTRISCHE VERTICUTEERMACHINE Gebruikershandleiding

VERVANGEN AANDRIJFRIEM

OPMERKING: Dit proces neemt ongeveer 10 minuten in beslag en vereist een 0,95 cm (1/2") steeksleutel met een verlengstuk.

1. Wacht tot de motor is afgekoeld en ontkoppel de bougie.
2. Verwijder de vier borgmoeren (item 62) die de riembeschermplaat (item 21) op zijn plaats houden. U moet het hoogteregelingshendel in de stand omlaag zetten om de borgmoeren op de beschermplaten te kunnen bereiken. Verwijder de beschermplaat.
3. Verwijder de riem (item 9) door het haspelwiel (item 2) te draaien en deze uit de gleuf te laten "wandelen". Gooi de oude riem weg.
4. Installeer een nieuwe riem door dezelfde procedure te gebruiken om de riem in de gleuf te laten "wandelen".
5. Wanneer de nieuwe riem geïnstalleerd is trekt u de beugel terug naar de ingeschakelde positie en meet u de verlenging van de spanveer. Met de handgreep teruggetrokken moet deze veer tussen 19 en 25 mm (3/4"-1") uitrekken. Pas de koppelingskabel aan om deze verlenging te bereiken.
6. Herinstalleer de riembeschermplaat.

PROBLEMEN OPLOSSEN

Probleem	Mogelijke Oorzaak	Oplossing
Abnormale trillingen	Beschadigde of missende messen. Losse hendelbouten. Losse motorbouten.	Stop het werk onmiddellijk. Vervang beschadigde of missende messen. Draai alle losse moeren en bouten aan.
Motor slaat af of werkt moeizaam tijdens het harken	Messen zijn te diep in de grond gezet.	Hef de messen omhoog zodat ze op een vlakke ondergrond de grond niet aanraken.
Motor wilt niet starten	Stop-knop uit (enkel voor Honda). Gashendel in OFF-positie. Geen benzine meer of slechte, oude benzine. Bougiekabel niet aangesloten. Gasklep uit. Vuile luchtfilter.	Controleer de choke-positie. Controleer benzine. Sluit de bougiekabel aan. Draai de gasklep open. Maak de luchtfilter schoon of vervang. Contacteer een gekwalificeerde servicetechnicus.
Motor is vergrendeld, kan niet aangetrokken worden.	Er zit vuil tegen de haspel of de aandrijfriemschijven. Motorprobleem.	Trek de bougiekabel uit en verwijder het vuil. Contacteer een motoronderhoudsdealer in geval van motorproblemen.