



KV/TKV Betjeningsvejledning

Modeller:

KV601
KV601FB
KV601SP
KV601SPFB
TKV601SP



Affaldsstøvsuger

891203DA

Indholdsfortegnelse:

Generelle informationer	3
Identificering af din maskine.....	3
Indledende opsætning.....	3
Monter håndtagene.....	3
Monter gasspjældskablet.....	4
Monter koblingskablet.....	4
Monter affaldsposen og den endelige konfiguration.....	4
KV-/TKV-mærkater.....	5
Funktioner og betjeningsanordninger.....	6
Førerens betjeningslementer	6
Betjening.....	9
Før ibrugtagning.....	9
Betjening.....	9
Sugetips.....	9
Tip.....	9
Vedligeholdelsesprocedurer.....	11
Udskiftning af skovlhjulet.....	11
Udskiftning af drivkæde.....	13
Udskift drivremmen.....	13
Rensning af en tilstoppet flishugger.....	13
Udskiftning af flishuggerknive.....	14
Slibning af flishuggerens knive.....	14
Fejlfinding.....	15
Specifikationer	16
Dimensioner og vægt.....	16
Motor.....	16

NOT FOR REPRODUCTION

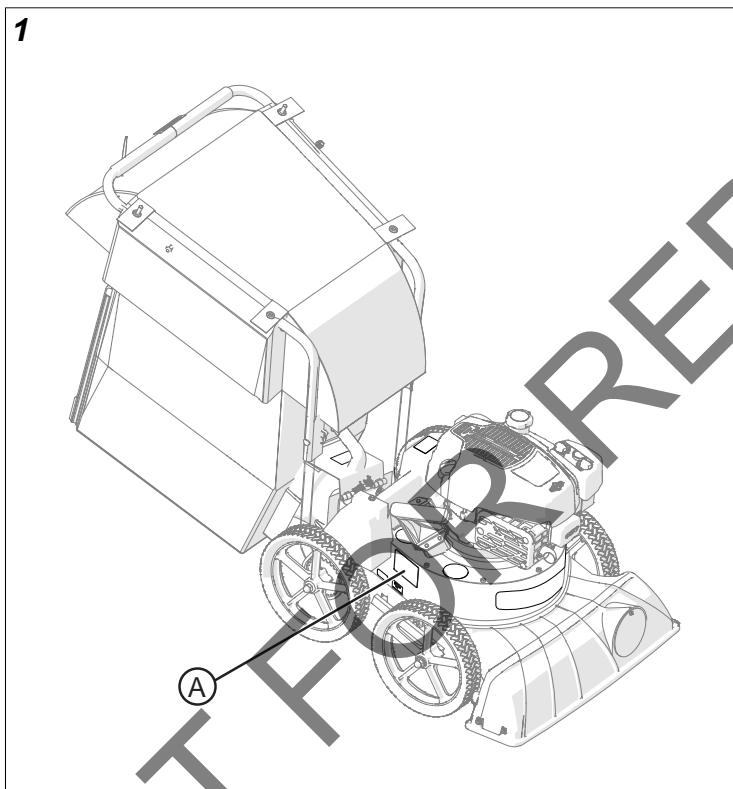
Generelle informationer

Tak for at købe dette kvalitetsprodukt Billy Goat. Det glæder os, at du har tillid til Billy Goat-varemærket. Hvis du bruger og vedligeholder dit produkt ifølge instruktionerne i denne vejledning, vil det give dit Billy Goat-produkt mange års pålidelig drift.

Denne manual indeholder driftsinformation til at træne operatører af dette udstyr. Denne maskine er designet og beregnet til at blive brugt og vedligeholdt i overensstemmelse med manualen og betjent af uddannede fagfolk til at opsuge affald og er ikke beregnet til andre formål. Det er vigtigt, at du læser og forstår disse instruktioner grundigt, før du forsøger at starte eller betjene dette udstyr. **Gem disse originale anvisninger til fremtidig brug.**

Identificering af din maskine

Tak fordi du har købt dette kvalitetsudstyr til udendørs brug. Bemærk produktets identifikationsmærke (A, figur 1), som findes ved førerpladsen under styret, før brug.



Notér dit modelnummer, serienummer og motorens model- og serienumre i de angivne felter, så de er nemt tilgængelige.

PRODUKTREFERENCEDATA

Plæneklipperens modelnummer:	
Plæneklipperens serienummer:	
Forhandlernavn:	
Købsdato:	

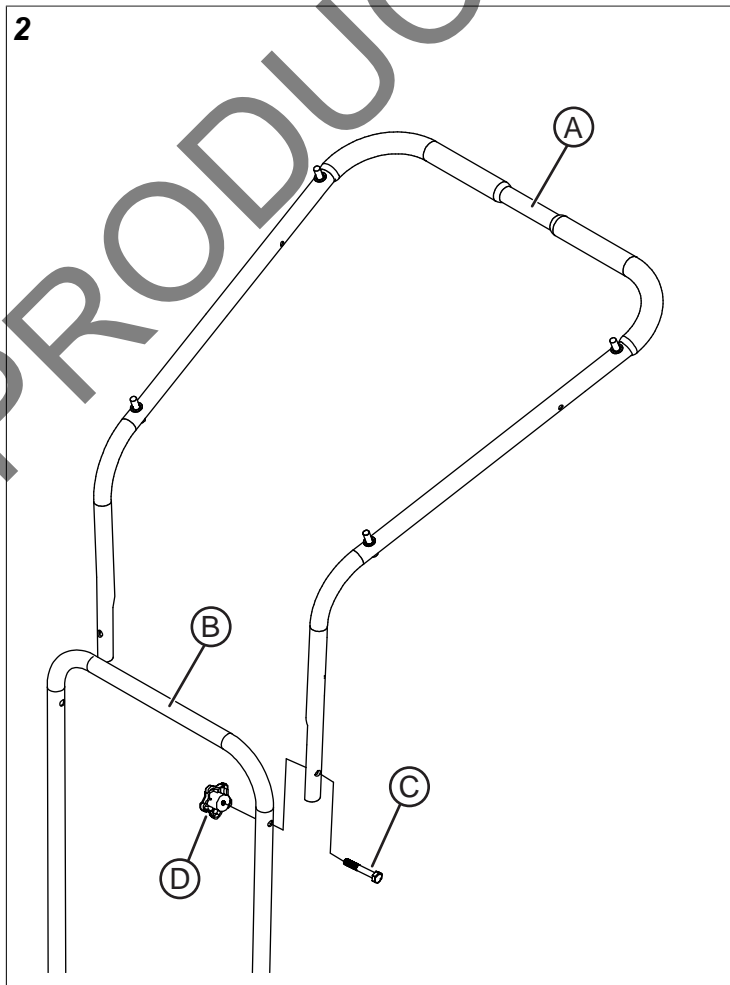
MOTORREFERENCEDATA

Motorfabrikat:	
Motormodel:	
Motortype/specifikationer:	
Motorkode/serienummer:	

Når du henvender dig til din autoriserede serviceforhandler for at bestille reservedele, service eller vejledning, skal du oplyse disse numre. Se motorens betjeningsvejledning for oplysninger om placeringen af motorens ID-numre.

Indledende opsætning

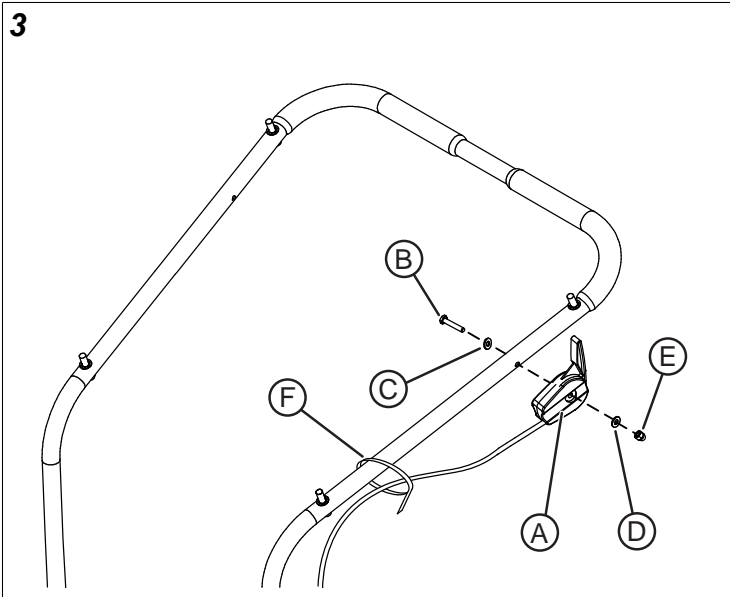
Monter håndtagene



Bemærk: Figur 2 viser håndtag på KV-trykmodellen. *Selvkørende* enheder har en forudmonteret bøjle på øverste håndtag.

1. Juster hullerne på det øverste (A, figur 2) og det nederste håndtag (B).
2. Indsæt bolt (C) med gevindet indad. Skru den sorte knap (D) på bolt (C), og spænd den med hånden ved at dreje knappen med uret.
3. Gentag dette trin på den anden side af enheden for at fastgøre det øvre håndtag til det nederste håndtag.

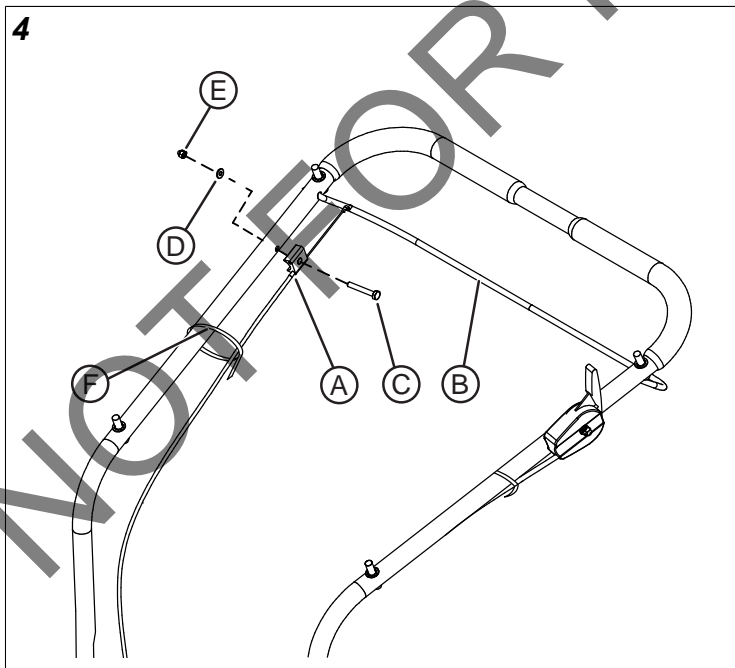
Monter gasspjældskabet



1. Fastgør gashåndtaget (A, figur 3) til ydersiden af håndtagsrøret. Indsæt bolt (B) med skive (C) indefra, så gevindtet vender udad.
2. Fastgør gashåndtaget til den anden skive (D) og møtrik (E).
3. Spænd gashåndtaget med en 7/16 tommers fatning og skruenøgle.
4. Fastgør (F) kablet til håndtaget med plastikbånd for betjening.

Monter koblingskablet

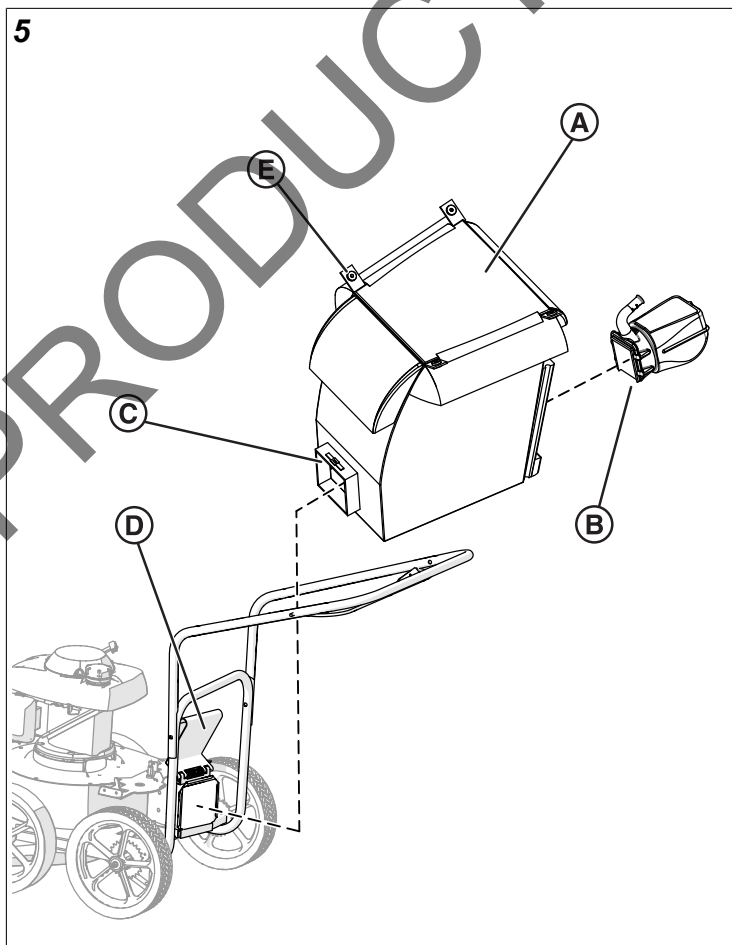
Kun selvkørende modeller



1. Før koblingskablet (A, figur 4) på håndtaget op til bøjlen (B).

2. På enden af koblingskablet sidder et beslag. Monter beslaget i hullet på bøjlen (B).
3. Brug bolt (C) med gevindtet udad til at fastgøre plastikkabelforbindelsen på indersiden af håndtaget. Fastgør plastikkabelforbindelsen med skive (D) og topmøtrik (E).
4. Spænd kabelforbindelsen med 7/16" fatning og skruenøgle.
5. Fastgør (F) kablet til håndtaget med plastikbånd for betjening.

Monter affaldsposen og den endelige konfiguration



1. Fold affaldsposen ud (A, figur 5), og find hurtigafbrydelsesskeen (B).
2. Indsæt hurtigafbrydelsesskeen i posen gennem den bagerste åbning. Før hurtigafbrydelsesskeen gennem posen og ud af den lille åbning (C) i bunden.
3. Fastgør hurtigafbrydelsesskeen til affaldsposen med den medfølgende fjederspændestrop. Sørg for, at remmen er stram for at forhindre affald i at slippe ud under drift. Luk affaldsposen.
4. Monter den samlede affaldspose på husets udløbsåbning. Åbn udløbsklappen (D), og skub hurtigafbrydelsesskeen nedad på husets udløbsskakt.
5. Monter affaldsposen på det øverste håndtag. Find posens stropper i hvert af de fire hjørner på posen. Hver rem har

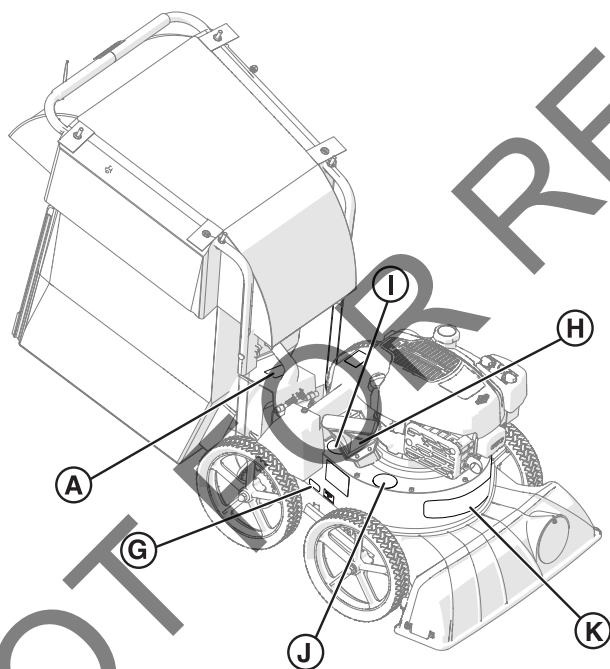
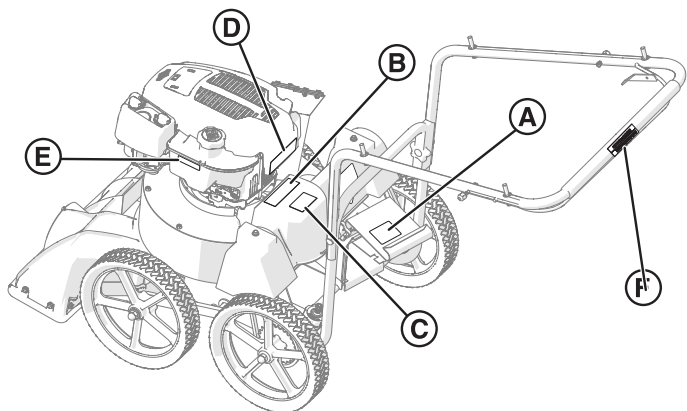
et øje (E). Brug øjnene til at hænge posen på de øverste håndtagsstolper.

6. Tilslut tændrørskablet fra motoren til enheden.
7. Fyld motoren med olie og benzin før start.

KV-/TKV-mærkater

I.D.	Mærkatdelnr.
G	100443
H	890152
I	Link til videovejledning
J	Link til manual
K	Modelnavn

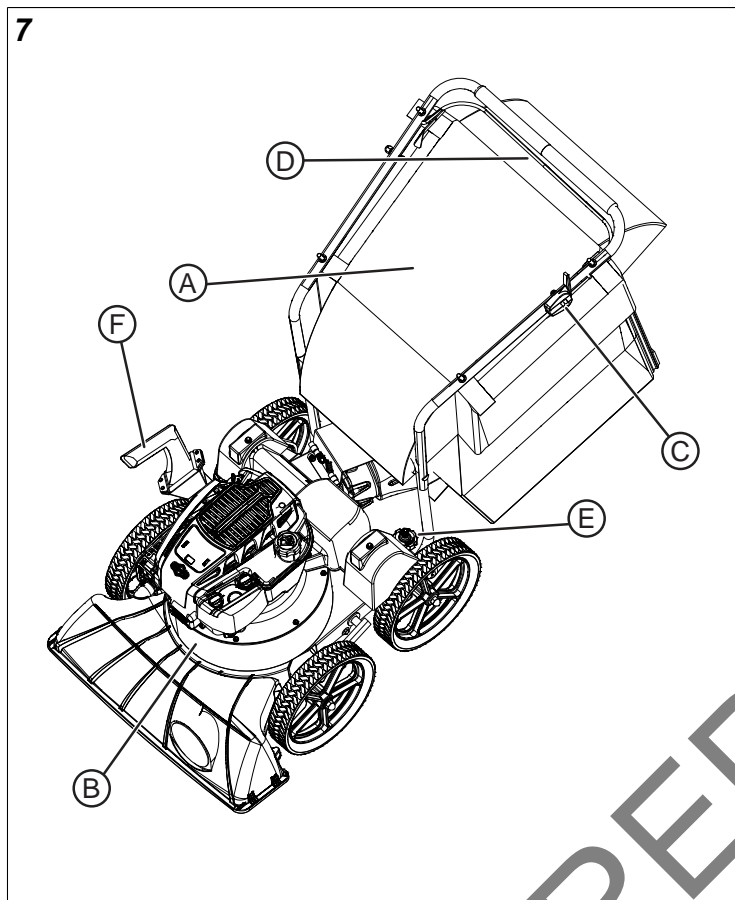
6



I.D.	Mærkatdelnr.
A	810736
B	100346
C	900327
D	100256
E	100261
F	900328

Funktioner og betjeningsanordninger

Førerens betjeningselementer



I.D.	Kontrol
A	Affaldspose (net eller filt)
B	Skovlhjul
C	Gasregulering
D	Drivbøjle (kun selvkørende modeller)
E	Knap til dysehøjde
F	Indbygget flihsugger (kun TKV-modeller)

Netpose

KV-enheden leveres som standard med en netaffaldspose. Disse netposer er normale udskiftelige slidelementer. Posen kan blive tung, når den overbelastes med affald, især vådt affald. Tøm affaldsposen ofte for at forhindre at posen overbelastes og enheden hænger fast. Støvede forhold beskadiger netposen, og opsugning under støvede forhold er den største årsag til tabt sugeevne. Undgå at suge under støvede forhold. Hvis sugning skal udføres under støvede forhold, skal nedenstående tips følges:

- Køb og brug en filtpose, hvis forholdene udelukkende er støvede.
- Sug med jævne mellemrum for at forhindre, at den går i stå.

- Rengør netposen efter hver kørsel. Tøm posen, og ryst den kraftigt, indtil alt løst affald frigøres. For at dybderense netposen skal du bruge en højtryksrens. Lad **altid** posen tørre helt, inden den tages i brug næste gang.
- Opbevar en ekstra affaldspose for at sikre, at du stadig kan arbejde, mens den anden pose renses.

Filtpose

Den ekstra filtpose er ideel til drift under støvede forhold. Overvej at købe en filtpose, hvis du konstant arbejder i et støvet klima eller miljø. Filtposer kan klare støvede forhold, hvilket almindelige netposer ikke kan. Omfattende rengøring, tabt driftstid og beskadigelse af enheden kan undgås ved at bruge en filtpose under støvede forhold.

Rengør posen efter brug. Tøm posen og ryst den kraftigt, indtil alt løst affald frigøres. Du kan også slå på posen for at løsne og frigive ekstra støv. Lad **ikke** filtposen blive våd. Filtposen må ikke højtryksrenses eller nedsænkes i vand. Hvis det er nødvendigt, skal du omhyggeligt pletrengøre med et filtcompatibelt rengøringsmiddel.

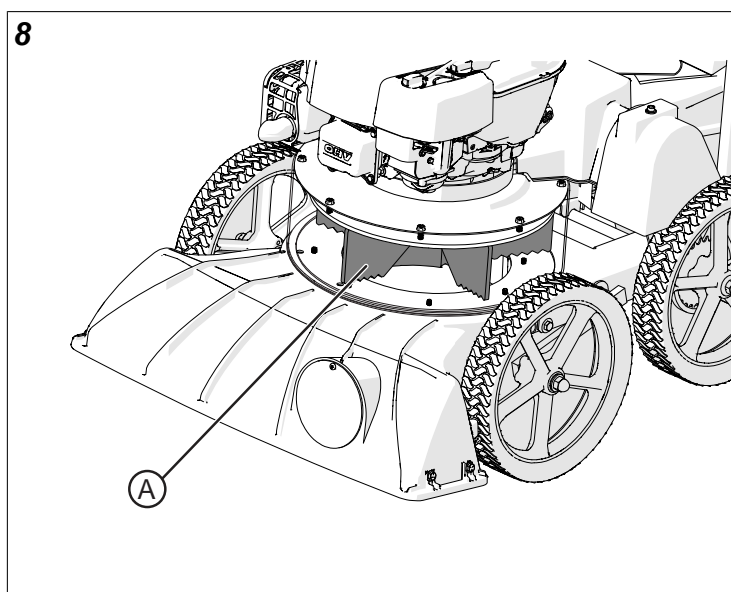
Skovlhjul

Alle KV-/TKV-enheder er udstyret med et savtakket, roterende skovlhjul med fem knive, der suger og destruerer affald. Skovlhjulet kan behandle forskellige typer affald, men visse typer affald kan forårsage skade på skovlhjulet. Se listerne "Sug" og "Sug ikke" for elementer, der kan og ikke kan behandles.



FARE

Skovlhjulet er skarpt! Skader kan opstå. Vær forsigtig under drift og vedligeholdelse. Brug altid kraftige handsker, når du udfører vedligeholdelse.



Figur 8 viser skovlhjulet (A) i det skjulte skovlhjulhus. Sug:

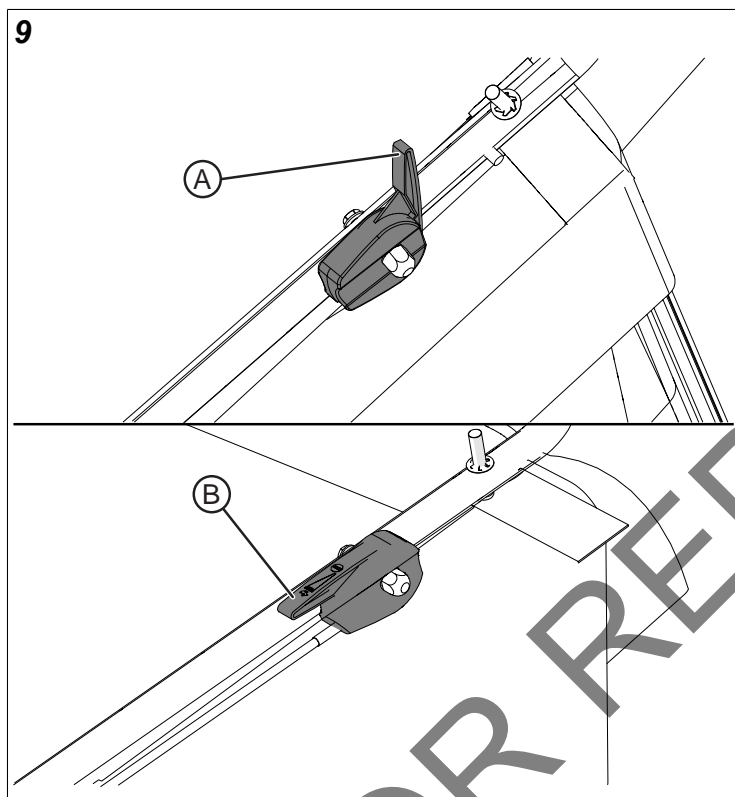
- Blade, græsafklip, frø, barkflis, blomster og andet haveaffald.

- Små grene op til 1 tomme i diameter. Brug den indbyggede TKV-flishugger til grene på op til 2 tommer i diameter.
- Papiraffald.
- Glasflasker (pas på, og vær forsigtig).

Sug ikke:

- Vådt haveaffald og affald. Forsøg ikke at betjene enheden under våde forhold.
- Metal, herunder eksempelvis ledning af enhver art, søm, havespyd, slangebeslag osv.
- Sten og/eller grus.

Gasregulering

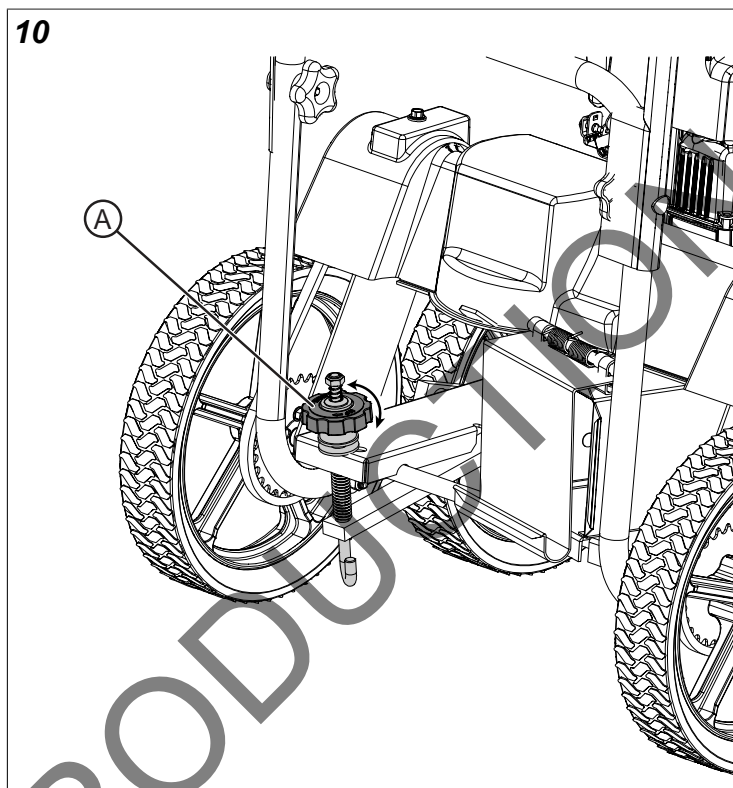


Gasregulatoren (A, figur 9) styrer motorens hastighed. For at øge motorhastigheden skal du trykke gashåndtaget fremad (B). For at mindske motorhastigheden trækkes gashåndtaget tilbage (A).

Drivbøjle

Drivbøjlen findes kun på selvkørende enheder. Tag fat i og klem bøjlen mod det øverste håndtag for at drive enheden fremad under drift. Slip bøjlen for at stoppe bevægelsen.

Knap til justering af dysehøjde



Dysehøjdejusteringsknappen (A, figur 10) hæver og sænker den forreste dyse. Bestem hvor høj dysen skal være ud fra terrænet/området, der skal arbejdes med. For at sænke dysehøjden skal du dreje justeringsknappen mod uret. For at hæve dysehøjden skal du dreje justeringsknappen med uret.

Indbygget 2 tommer flishugger

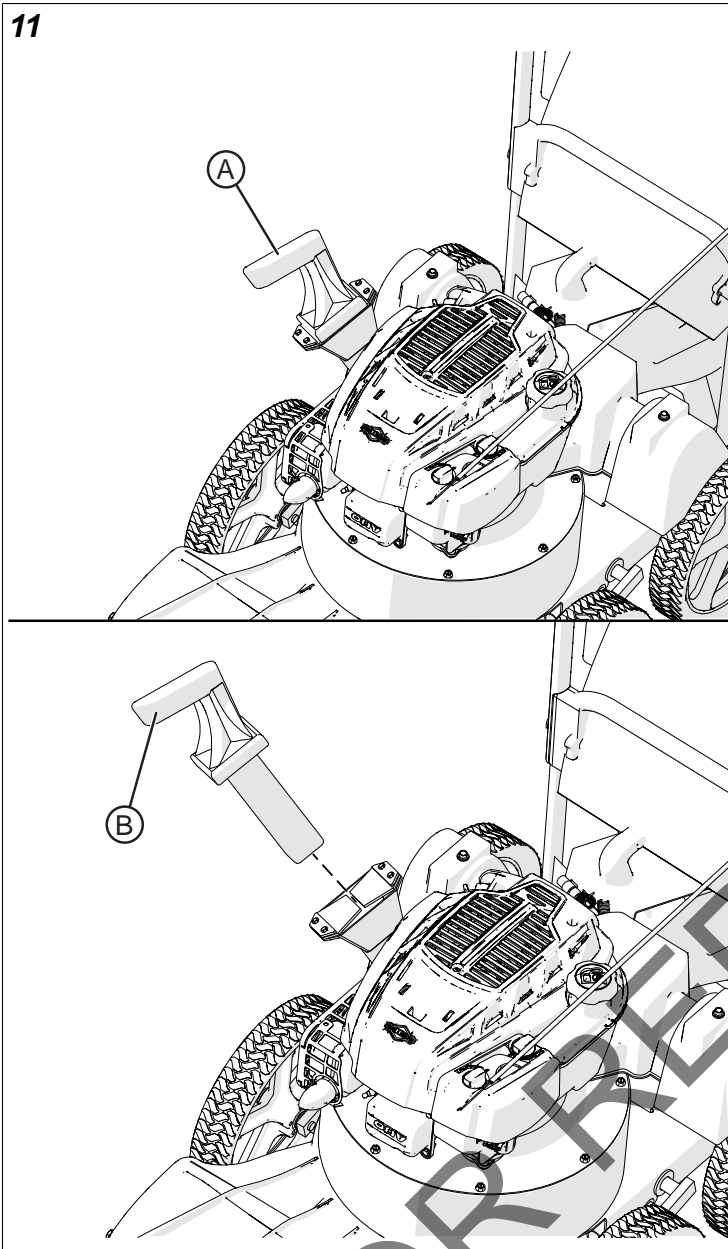
TKV-enheder er som standard bygget med en 2 tommer flishugger. Den indbyggede flishugger er designet til at behandle trægrene og -stykker på op til 2 tommer (50,8 mm) i diameter.



FARE

Flishuggeren er skarp! Skader under drift kan forekomme. Brug kraftige handsker, og vær forsigtig, når du fører grene ind i flishuggeren.

11



Fjern støderen (A, figur 11), og før små grene ind i flishuggeren. Små grene kan grupperes sammen og føres ind i flishuggeren. Når du fører gaffelgrene ind, skal du klemme gaflerne sammen og føre dem ind i flishuggerens indgang. Overbelast **ikke** flishuggeren. Før du lukker enheden ned, skal du bruge støderen (B) til langsomt at skubbe resterende træstykker gennem flishuggeren. Dette forhindrer resterende træ i at tilstoppe flishuggeren, når enheden ikke er i brug. Opbevar altid støderen i flishuggeren.

Betjening

Før ibrugtagning

Før brug skal du **altid** udføre følgende sikkerhedstjek af hensyn til din sikkerhed og for at bevare din enheds integritet.



FARE

Læs den generelle sikkerhedsmanual, inden du forsøger at betjene denne enhed. Sørg for, at **alle** operatører, der skal bruge dette udstyr, har læst og forstået sikkerhedsoplysningerne vedrørende betjeningen af denne enhed.



FORSIGTIG

Læs betjeningsvejledningen. Sørg for, at **alle** operatører, der skal bruge dette udstyr, har læst og forstået enhedens funktioner og betjeningsanordninger samt betjeningsteknikker.



FORSIGTIG

Sørg for, at tændrørskablet er forbundet fra motoren til enheden.



FORSIGTIG

Kontrollér motorolie- og benzinstanden, og genopfyld hvis nødvendigt.



FARE

Bedøm området, hvor der skal arbejdes. Bemærk alle forhindringer, huller, støttemure eller andre funktioner, der kan hæmme driften. Fjern alle genstande fra arbejdsområdet, som ikke kan suges op, såsom sten, grene, haveslanger, legetøj, plænepynt osv.

Betjening

1. Kontrollér olie- og benzinstanden i motoren. Fyld om nødvendigt.
2. Kontrollér og juster sugedysehøjden til det aktuelle job. Brug dysehøjdejusteringsknappen til at hæve eller sænke dysehøjden. Juster dysehøjden, så dysen er tæt på affaldet, men luftstrømmen ikke er blokeret.
3. Tjek affaldsposen og beslag. Sørg for, at affaldsposen er lukket, og at hurtigafbrydelsesskeen er fastgjort til huset. Spænd om nødvendigt skraldestroppen.
4. Start motoren. Træk hurtigt tilbage i trækstarthåndtaget for at undgå tilbageslag.
5. Juster gassen. Skub gashåndtaget helt fremad for at nå topmotorhastigheden.
6. Skub eller køр enheden fremad i arbejdsområdet for at begynde at opsuge affald. Selvkørende enheder: Hold bøjlen fast mod det øverste styr for at aktivere det

selvkørende drivsystem. For at deaktivere systemet skal du frigive bøjlen.

7. Opsug affald, og sørg for at undgå affald, som skovlhjulet ikke kan behandle. Juster dysehøjden efter behov under drift. Fortsæt med at suge affald, indtil affaldsposen er fuld.

Bemærk: TKV-enheder er udstyret med en flishugger. Før grene ind i flishuggeren for at forarbejde til træflis. Læs afsnittet *Indbygget 2 tommer flishugger* for at lære mere om, hvordan du sikkert bruger denne funktion.

8. Stop enheden (frigør bøjlen for selvkørende enheder). Træk gashåndtaget helt tilbage for at standse motoren.
9. Fjern affaldsposen, og tøm indholdet i en passende beholder. Udskift affaldsposen, og fortsæt, indtil det arbejde, der skal udføres, er afsluttet. Stop og tøm posen efter behov for at undgå tilstopninger.
10. Når sugningen er færdig, skal du stoppe motoren, vente på, at skovlhjulet stopper helt, og vente på, at motoren er afkølet, før du udfører vedligeholdelse. Opbevar enheden sikkert på afstand af udendørs elementer.

Sugetips

Brug følgende tip for at suge sikkert og effektivt:

- Observer altid betjeningsområdet, og fjern store stumper, som ikke kan suges op. Saml fremmedlegemer op, der kan blive beskadiget eller forårsage skade på enheden, såsom store sten, legetøj, plænepynt osv.
- Tjek og tøm ofte affaldsposen under drift. Dette forhindrer overbelastning af maskinens kapacitet.
- Sådan suges der under støvede forhold:
 - Køр maskinen ved lav hastighed. Overvej at køre i tomgang ved en fjerdedel hastighed.
 - Maskin- eller trykvask affaldsposen. Støv kan sætte sig i posen og give dårlig ydeevne. Rengør posen grundigt, og sørg for, at posen er helt tør før brug.
 - Brug den ekstra filtpose (delnr.: 840194). Filtposen er designet til at blive brugt under støvede forhold.
- Overvej at købe en ekstra affaldspose for at reducere nedetiden, mens snavsede poser renses.

Tip

Kompost

Opsugede blade, græs og andet organisk materiale fra din have kan tømmes i en bunke eller i en kompost. Efterhånden som affaldet nedbrydes, kan dette berigede materiale senere bruges som gødning i haver og blomsterbede. Sørg for at adskille affald fra organisk materiale før betjening, hvis du har til hensigt at kompostere det opsugede affald. Læg aldrig papir- eller plastikrester i kompostbunken.

Jorddækning

Træflis lavet af grene i din have er fremragende barkflis. Et tykt tæppe af træflis omkring planter og blomster holder ukrudt ude og fugt inde. Lad altid grønne spåner tørre helt

ud, før de spredes rundt om levende planter. Se afsnittet 1 for flere oplysninger om at lave træflis med din TKV-enhed.

NOT FOR REPRODUCTION

Vedligeholdelsesprocedurer

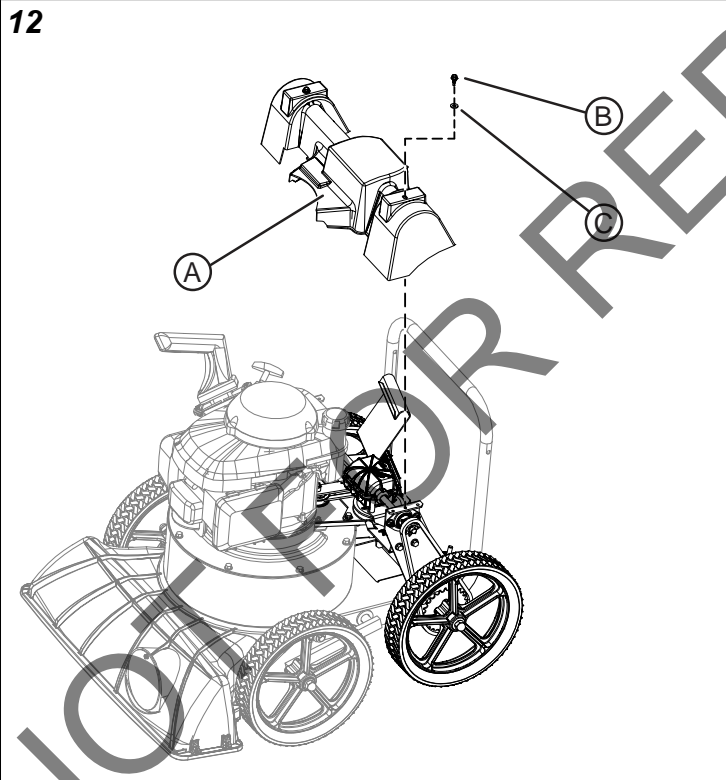
Udskiftning af skovlhjulet

Bemærk: Alle tal på skærmen "Udskiftning af skovlhjulet" viser TKV-sugemodellen. Kig i den illustrerede reservedelsbog for detaljerede oplysninger om delene.

1. Sluk for enheden, vent på, at skovlhjulet stopper, lad motoren køle af, og frakobl tændrørskablet.
2. Tap olien og brændstoffet fra motoren. Frakobl gaskablet fra motoren.
3. Afinstaller affaldsposen, og afmonter hurtigafbrydelsesskeen. Udfør trin 2-5 omvendt i afsnittet *Monter affaldsposen og endelig konfiguration* for at afmontere posen og hurtigafbrydelsesskeen.
4. Afmonter den øverste håndtagssamling. Udfør trinene i afsnittet *Saml håndtagene* omvendt.

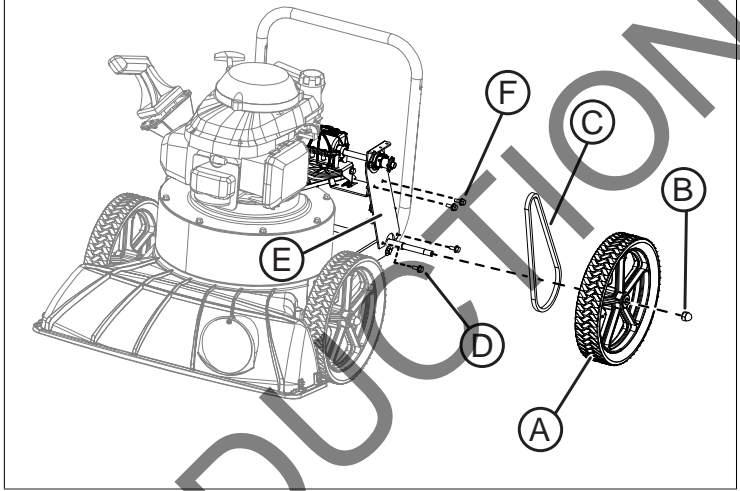
Bemærk: Vær forsigtig med ikke at bukke, strække eller knække kabler, kabelhuse eller kabelbeslag, når du fjerner den øvre håndtagsenhed.

5. *Kun selvkørende enheder* Fjern geardækslet (A, figur 12). Løsn og fjern boltene (B) og spændeskiverne (C), der fastgør geardækslet, og fjern derefter dækslet.



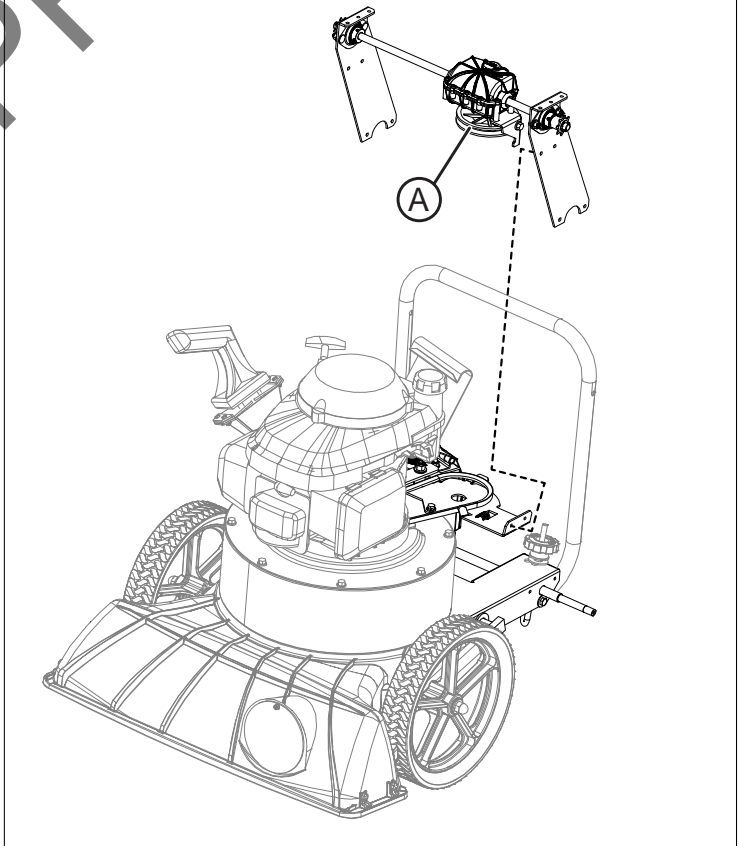
6. *Kun selvkørende enheder* Afmonter baghjulssamlingen. Løsn og fjern møtrikken (B, figur 13), der fastgør baghjulet (A). Fjern hjulet og kæden (C). Løsn og fjern boltene (D), der fastgør kædebeslaget (E). Gentag på modsatte side for at fjerne begge baghjul, kæder, kædebeslagsbolte. Løsn og fjern boltene (F), der fastgør kædebeslaget til gearpladen. Gentag proceduren på den modsatte side.

13



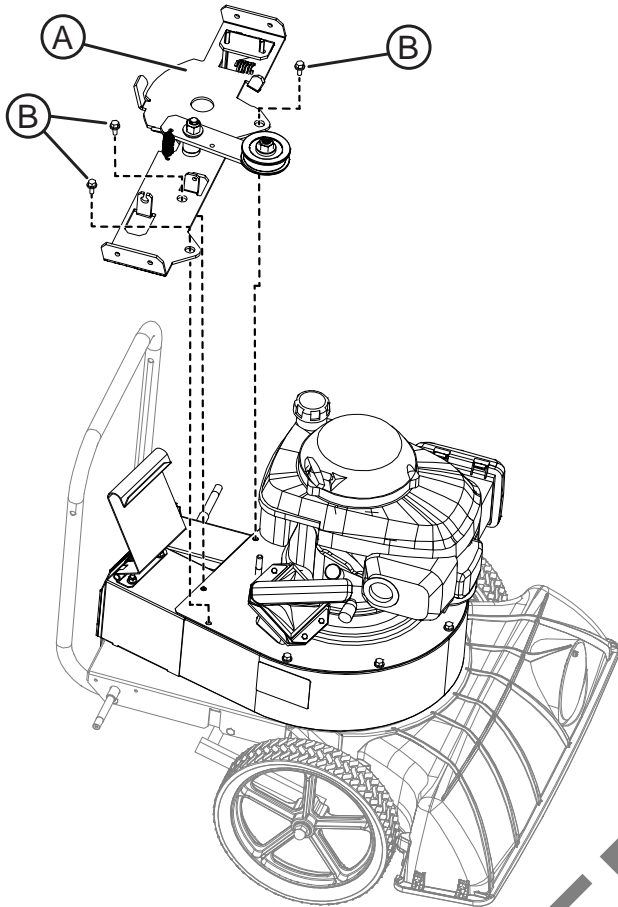
7. *Kun selvkørende enheder* Afmonter gearsamlingen (A, figur 14). Fjern forsigtigt remmen fra gearremskiven. Løft hele gearenheden op og væk fra rammen.

14



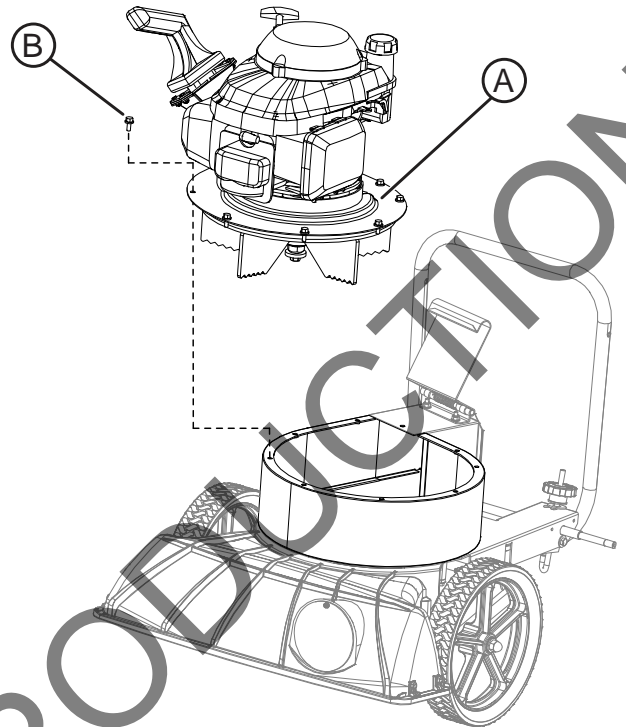
8. *Kun selvkørende enheder* Afmonter gear-/hjulpladen. Løsn boltene (B, figur 15), der fastgør gearpladen (A) til rammen. Løft hele pladen op og væk fra rammen.

15



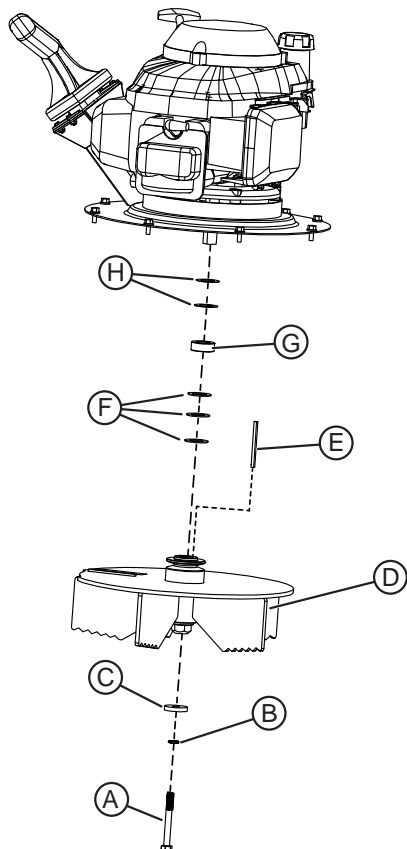
9. Afmonter motor- og skovhjulssamlingen (A, figur 16) fra huset. Løsn boltene (B), der fastgør motor- og skovhjulssamlingen til huset. Løft hele motor- og skovhjulssamlingen væk fra huset.

16



10. Afmonter skovhjulet (D, figur 17), fjern skovhjulsbolten (A) og spændeskiverne (B & C). Løft skovhjulet opad ud af samlingen. Brug om nødvendigt en rustløsnende olie til at hjælpe med at løsne et fastsiddende skovhjul.

Bemærk: Hvis skovhjulet ikke glider let af skovhjulsakslen, skal du anskaffe en 3/4-16x3 tommers bolt. Skru bolten ind i skovhjuls møtrikken med hånden, indtil boltens hoved hviler mod skovhjulsakslen. Spænd boltens hoved langsomt for at trække skovhjulet væk fra akslen.



Figur 17 viser TKV-skovlhjulet og skovlhjulets udstyr. Se den illustrerede reservedelsbog for skovlhjuls- og skovlhjulets udstyrskonfigurationer for KV-modeller.

11. Monter et nyt skovlhjul. Brug en ny skovlhjulsbolt og en ny låseskive. Sørg for, at skovlhjulsnøglen (E), spændeskiverne (F og H) og afstandsstykket (G) er korrekt monteret. Se den illustrerede reservedelsbog for korrekt udstyrsretning, da enheder kan variere. Stram skovlhjulsbolten til 33-40 fod-pund.
12. Udfør trin 3-9 omvendt.
13. Tilslut gaskablet til motoren igen. Påfyld olie og tank motoren op, før du forsøger at starte.

Udskiftning af drivkæde

Kun selvkørende enheder

1. Sluk for enheden, vent på, at skovlhjulet stopper, lad motoren køle af, og frakobl tændrørskablet.
2. Afinstaller affaldsposen, og afmonter hurtigafbrydelsesskeen. Udfør trin 2-5 omvendt i afsnittet *Monter affaldsposen og endelig konfiguration* for at afmontere posen og hurtigafbrydelsesskeen.
3. Afmonter den øverste håndtagssamling. Udfør trinene i afsnittet *Saml håndtagene* omvendt.

4. Støt den bagerste del af enheden, så baghjulene ikke rører jorden. Brug passende værktøjer såsom klodser eller donkrafte.
5. Fjern geardækslet. Se trin 5 i afsnittet *Udskiftning af skovlhjulet* for instruktioner om at fjerne geardækslet.
6. Afinstaller drivkæden (C, figur 13). Løsn og fjern møtrikken (B), der fastgør baghjulet (A). Fjern hjulet og kæden (C). Udskift kæden, og saml hjuldrejet igen. Gentag proceduren på den modsatte side, hvis nødvendigt.
7. Drej hjulene manuelt for at sikre, at de drejer frit. Hvis ikke, skal du løsne lejerne og flytte dem, indtil kæden løber lige op og ned.
8. Udfør trin 2-5 omvendt for at samle enheden igen. Tilslut tændrørsledningen igen. Kontrollér olie- og benzinstanden, før motoren startes.

Udskift drivremmen

Kun selvkørende enheder

1. Sluk for enheden, vent på, at skovlhjulet stopper, lad motoren køle af, og frakobl tændrørskablet.
2. Tap olien og brændstoffet fra motoren.
3. Afinstaller affaldsposen, og afmonter hurtigafbrydelsesskeen. Udfør trin 2-5 omvendt i afsnittet *Monter affaldsposen og endelig konfiguration* for at afmontere posen og hurtigafbrydelsesskeen.
4. Afmonter den øverste håndtagssamling. Udfør trinene i afsnittet *Saml håndtagene* omvendt.
5. Afmonter skovlhjulet. Se afsnittet *Udskiftning af skovlhjulet*, følg trin 5-9 for at fjerne skovlhjulet.
6. Med skovlhjulet afmonteret placeres den nye drivrem på skovlhjulsakslen.
7. Geninstaller skovlhjulet med ny bolt og låseskive. Se afsnittet *Udskiftning af skovlhjulet* for drejningsmomentspecifikationer.
8. Kontrollér, at den nye rem sidder korrekt i rillen på skovlhjulet. Før den gennem hullet i toppladen.
9. Genmonter motoren på huset i omvendt rækkefølge af afmonteringen. Sørg for, at remmen er inde i de to fingre på rempladen. Kontrollér, at remmen er på gearremskiven, og fastgør derefter gearret.
10. Udfør trin 3-4 omvendt.
11. Påfyld og tilføj olie til motoren op, før du forsøger at starte.

Rensning af en tilstoppet flishugger

Kun TKV-enhed

1. Sluk for enheden, vent på, at skovlhjulet stopper, lad motoren køle af, og frakobl tændrørskablet.
2. Fjern fjederspændestroppen, der fastgør hurtigafbrydelsesskeen til affaldsposen. Afinstaller affaldsposen, og afmonter derefter hurtigafbrydelsesskeen fra huset.

3. Få adgang til skovlhjulet gennem affaldsudtaget på enheden. Drej skovlhjulet mod uret for at løsne tilstopningen. Fjern tilstopningen gennem affaldsudtaget.



FARE

Skovlhjulet er skarpt. Skader kan opstå, når der ikke udvises forsigtighed. Brug **altid** tykke, holdbare beskyttelseshandsker, når du udfører vedligeholdelse i nærheden eller på skovlhjulet.

4. Tilslut hurtigafbrydelsesskeen igen. Genmonter affaldsposen, og stram med fjederspændestropen.

Udskiftning af flishuggerknive

Kun TKV-enhed

1. Sluk for enheden, vent på, at skovlhjulet stopper, lad motoren køle af, og frakobl tændrørskablet.
2. Følg trin 3-7 i afsnittet *Udskiftning af skovlhjulet*
3. Lad motoren være installeret, og vend toppladen på hovedet, så skovlhjulet er oven på pladen.
4. Brug en 3/16 tommers unbrakonøgle og en 1/2 tommers fastnøgle til at fjerne flishuggerkniven fra skovlhjulet.
5. Monter en ny flishuggerkniv. Saml enheden igen.

Slibning af flishuggerens knive

Kun TKV-enhed

1. Sluk for enheden, vent på, at skovlhjulet stopper, lad motoren køle af, og frakobl tændrørskablet.
2. Følg instruktionerne i afsnittet *Udskiftning af flishuggerkniven* for at fjerne den.
3. Slib kniven Slib knivens skærekant let ved 40 grader. Den samme flishuggerkniv kan slibes flere gange. Kniven **skal** dog udskiftes, hvis der opstår for kraftige vibrationer, og/eller når kniven ikke længere hænger ud over spånaflastningshullet i skovlhjulets bagplade.



FARE

Kniven er skarp. Skader kan opstå uden passende forholdsregler. Brug altid kraftige handsker, når du udfører vedligeholdelse på eller omkring skovlhjulet.



FORSIGTIG

Undgå varmeophobning under slibning. Varmeophobning reducerer knivens levetid og kan beskadige metallets varmebehandlede hårdhedsegenskaber. Tegn på for meget varmeophobning er farveændringer langs den skærpede kant.

4. Monter den slebne flishuggerkniv.
5. Udfør trin 2 omvendt for at samle TKV-enheden igen.
6. Påfyld og tilføj olie til motoren, før du forsøger at starte.

Fejlfinding

Selvom normal og jævnlig vedligeholdelse vil forlænge din enheds levetid, kan længere tids eller vedvarende brug på et tidspunkt nødvendiggøre servicearbejde, for at den forsat kan virke ordentligt.

Denne fejlfindingsvejledning indeholder de mest almindelige problemer samt deres årsager og afhjælpninger.

Se *Vedligeholdelsesprocedurer* for instruktioner om, hvordan du udfører de fleste af disse mindre justeringer og servicereparationer. Alle procedurer kan udføres hos en lokal autoriseret serviceforhandler.

Problem	Mulig årsag	Mulig løsning
Unormal vibration.	Løst eller ubalanceret skovlhjul. Løs motor.	Kontrollér skovlhjulet, og udskift det om nødvendigt. Kontrollér motorens udstyr, og spænd om nødvendigt.
Vil ikke suge eller har dårlig sugeevne.	Beskidt eller tilstoppet affaldspose. Slangesæthættten mangler. Tilstoppet dyse eller udstødning. Forkert dysehøjde til affald.	Rengør affaldsposen. Kontrollér og fjern eventuelle tilstopninger i udstødningen, posen eller dysen. Juster dysehøjden, så den er tæt på, men ikke begravet i affald.
Sugningsoplevelsen er støvet.	Affaldet er alt for skørt og tørt.	Skift til filtpose under støvede forhold.
Motoren vil ikke starte.	Gashåndtaget er i positionen FRA. Chokeren blev ikke aktiveret under kolde forhold. Motoren er løbet tør for benzin, <i>eller</i> benzinen er dårlig/gammel. Tændrørskablet er frakoblet. Snavset luftfilter.	Kontrollér gas- og chokerpositionerne. Kontrollér benzinen og tank op, hvis nødvendigt. Tilslut tændrørsledningen. Rengør eller udskift luftfilteret.
Motoren er låst, og vil ikke dreje.	Affald har sat sig fast i skovlhjulet. Andre motorproblemer.	Fjern sikkert det affald, der tilstopper skovlhjulet. Brug kraftige handsker. Se afsnittet <i>Rensning af en tilstoppet flishugger</i> for mere information. Kontakt en autoriseret serviceforhandler.
Det selvkørende drev fungerer ikke.	Drivbøjlen er ikke tilkoblet. Drivremmen er beskadiget eller slidt. Kablet til koblingsdrevet er bøjet eller fejljusteret. Drivkæden er ikke på tandhjulet.	Tilkobl drivbøjle. Kontrollér drivremmens tilstand og udskift om nødvendigt. Kontrollér drivkoblingens kabel og juster om nødvendigt. Kontrollér drivkæden. Justér, og besøg en autoriseret serviceforhandler.
Det selvkørende drev frigøres ikke.	Forkert justering af drivkoblingskabel. Drivkoblingskablet er bøjet.	Kontrollér og juster drivkoblingens kabel.
Det selvkørende drev støjer og er klodset.	Kæden er tør. Kæden er fejljusteret.	Smør kæden, og kontrollér justeringen. Juster om nødvendigt.

Specifikationer

Dimensioner og vægt

Mål

Modeller:	KV601, KV601FB, KV601SP, KV601SPFB
Længde:	59" (1.5 m)
Bredde:	28" (0.7 m)
Højde:	42.75" (1.1 m)

Modeller:	TKV601SP
Længde:	59" (1.5 m)
Bredde:	26.75" (0.68 m)
Højde:	42.75" (1.08 m)

Vægt

Modeller	Vægt
KV601, KV601FB, KV601SP, KV601SPFB	116 lbs. (52.6 kg)
KV601SP, KV601SPFB	133 lbs. (60.3 kg)
TKV601SP	141 lbs. (64 kg)

Motor

Passer til modeller: KV601, KV601FB, KV601SP,
KV601SPFB, TKV601SP

Producent	Briggs and Stratton
Modelnummer	123P020018F1
Oliekapacitet	0,625 qt (0,59 l)
Brændstofkapacitet	1,06 qt (1 l)
Motorens drejningsmoment	8,50 fod-pund (11,5 Nm)

Motorkraft	Model
4,95 HK (3,69 kW)	KV601, KV601FB, KV601SP, KV601SPFB
5,5 HK (4,1 kW)	TKV601SP

NOT FOR REPRODUCTION

